

Aura



nicoline

Descrizione modello - *Model Description*

Dimensioni - *Dimensions*

Composizioni consigliate - *Recommended compositions*

nicoline.it

ITALY - C.da Parchi Calia sn Z.I. - 70022 Altamura – BA - Telefono: +39 080 3101487

UNITED STATES - Nicoline Salotti Inc. po box 38783 - Greensboro – NC 27438 - Phone: +1 (336) 259 9881

SINGAPORE - 23 Genting Road #06-01 - Chevalier House Singapore 349481 - Telefono: +65 8168 3354

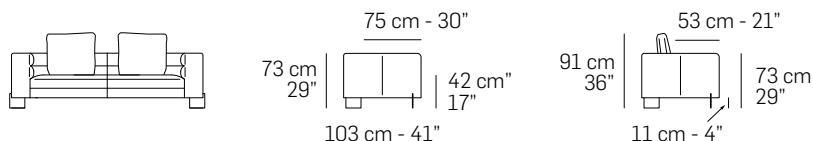
AURA

Design Application N° 008643290-0001



frontale // front

laterale // depth



Caratteristiche standard

- Struttura in multistrato, massello di abete e molleggio seduta con cinghie elastiche.
- Imbottiture in poliuretano espanso ecologico a cellula aperta con densità differenziate.
- Cuscini di schienale in fibra "Extra soft".
- Rivestimento in pelle o tessuto con cuscini di seduta e spalliera sfoderabili.
- Elementi Cod.1421 - 1422 - 1671 - 1672 - 3031 - 3032 - 3051 - 3052 - 3221 - 3222 - S3031 - S3032 - 9507 con ripiano in marmo Bianco Carrara (Cod.CA).
- Piede in metallo Canna di fucile (Cod.50), Ottone satinato (Cod.51), Bronzo anticato (Cod.52).
- Cucitura Cod.01 + Cod.03 per rivestimento in pelle.
- Cucitura Cod.03 per rivestimento in tessuto.
- Inserimento letto non possibile.
- Lato componibile rifinito.

Caratteristiche optional su richiesta senza maggiorazione

- Nessuna maggiorazione in caso di scelta dei soli cuscini schienale con rivestimento differente da quello principale.
- Disponibile con cucitura a contrasto, per la scelta del colore fare riferimento ai codici del campionario pelli.

Caratteristiche optional su richiesta con maggiorazione

- Per il multi rivestimento il prezzo va incrementato del 7%, ad eccezione di quanto riportato nel paragrafo "senza maggiorazione". Per maggiori dettagli fare riferimento al paragrafo "NOTE" posto nelle prime pagine del listino.
- Elementi Cod.1421 - 1422 - 1671 - 1672 - 3031 - 3032 - 3051 - 3052 - 3221 - 3222 - S3031 - S3032 - 9507 con ripiano in marmo Emperador (Cod.EM), Nero Marquina (Cod.NM).
- Cuscino Cod.9010 realizzato con imbottitura in fibra di poliestere siliconata.
- Ogni versione comprende un numero di cuscini di schienale pari a quanto riportato nello stesso schema (disegno versione). Eventuali cuscini supplementari potranno essere ordinati singolarmente. Vedi Cod.9050 e Cod.9010.

Note

- I disegni grafici che riportano l'asterisco (*) sono sempre con lato rifinito e anche agganciabili agli elementi componibili.
- Non è possibile applicare altre cuciture.
- Per alcuni tessuti e velluti l'azienda si riserva di applicare la cucitura Cod.00 / Cod.03 (vedi immagine).

Standard features

- Frame: wooden structure, solid fir wood and seat suspensions in reinforced elastic webbing.
- Paddings in eco-friendly open cell polyurethane foam, with different densities.
- Back cushions in "Extra soft" fiber.
- Covering in leather or fabric. Seat and back cushions coverings removable.
- Versions Cod.1421 - 1422 - 1671 - 1672 - 3031 - 3032 - 3051 - 3052 - 3221 - 3222 - S3031 - S3032 - 9507 with top in White Carrara marble (Cod.CA).
- Legs in Gunmetal (Cod.50), Satin brass (Cod.51), Antique bronze (Cod.52).
- Stitching type Cod.01 + Cod.03 for leather covering.
- Stitching type Cod.03 for fabric covering.
- No bed version available.
- Sectional sides finished.

Optional features available upon request without any upcharge

- No upcharge for combined coverings in case you choose only back cushions in a different covering in leather or fabric.
- Stitching, unless differently requested, will be matching the leather or fabric colour. Contrast stitching colour can be ordered at no extra charge. You might use as reference any Nicoline leather.

Optional features available upon request with an upcharge

- 7% upcharge for combined coverings, except as indicated in the paragraph "without any upcharge". Please refer to the notes at the beginning of pricelist.
- Versions Cod.1421 - 1422 - 1671 - 1672 - 3031 - 3032 - 3051 - 3052 - 3221 - 3222 - S3031 - S3032 - 9507 with top in Emperador marble (Cod.EM), Black Marquina marble (Cod.NM).
- Cushion Cod. 9010 made with silicone polyester fiber padding.
- Each version includes a certain number of back cushions as shown in the version drawing. Any additional cushions can be ordered individually. Please consider cushions cod.9050 and Cod.9010.

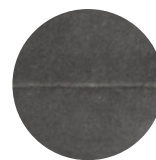
Notes

- Versions with asterisk (*) have always the terminal side finished with the possibility to be connected to modular elements.
- Different stitchings not available.
- For some fabrics and velvets production dept. must apply the stitching Cod.00 / Cod.03 (as per picture below).

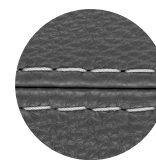


Piede in metallo // Metal legs

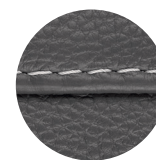
Cuciture // Stitching



Cod.00



Cod.01



Cod.03



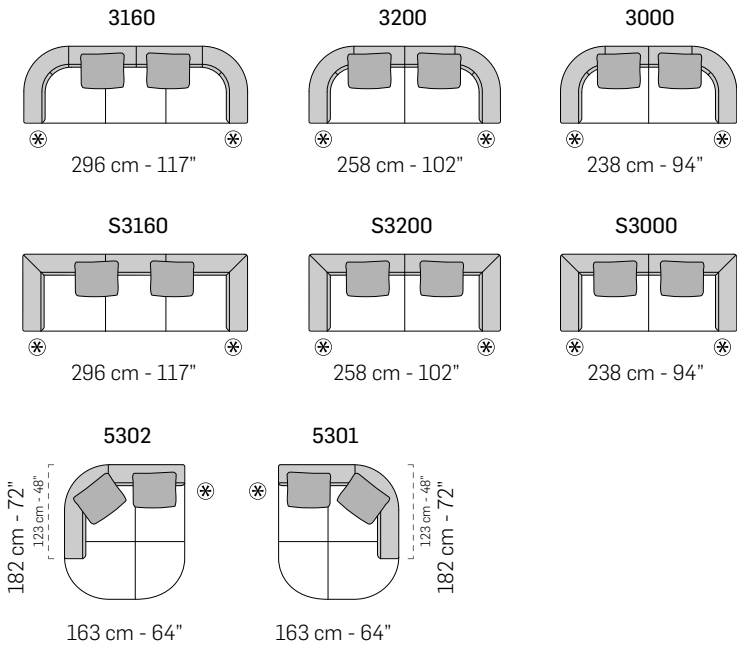
Canna di Fucile (Cod.50) // Gunmetal (Cod.50)



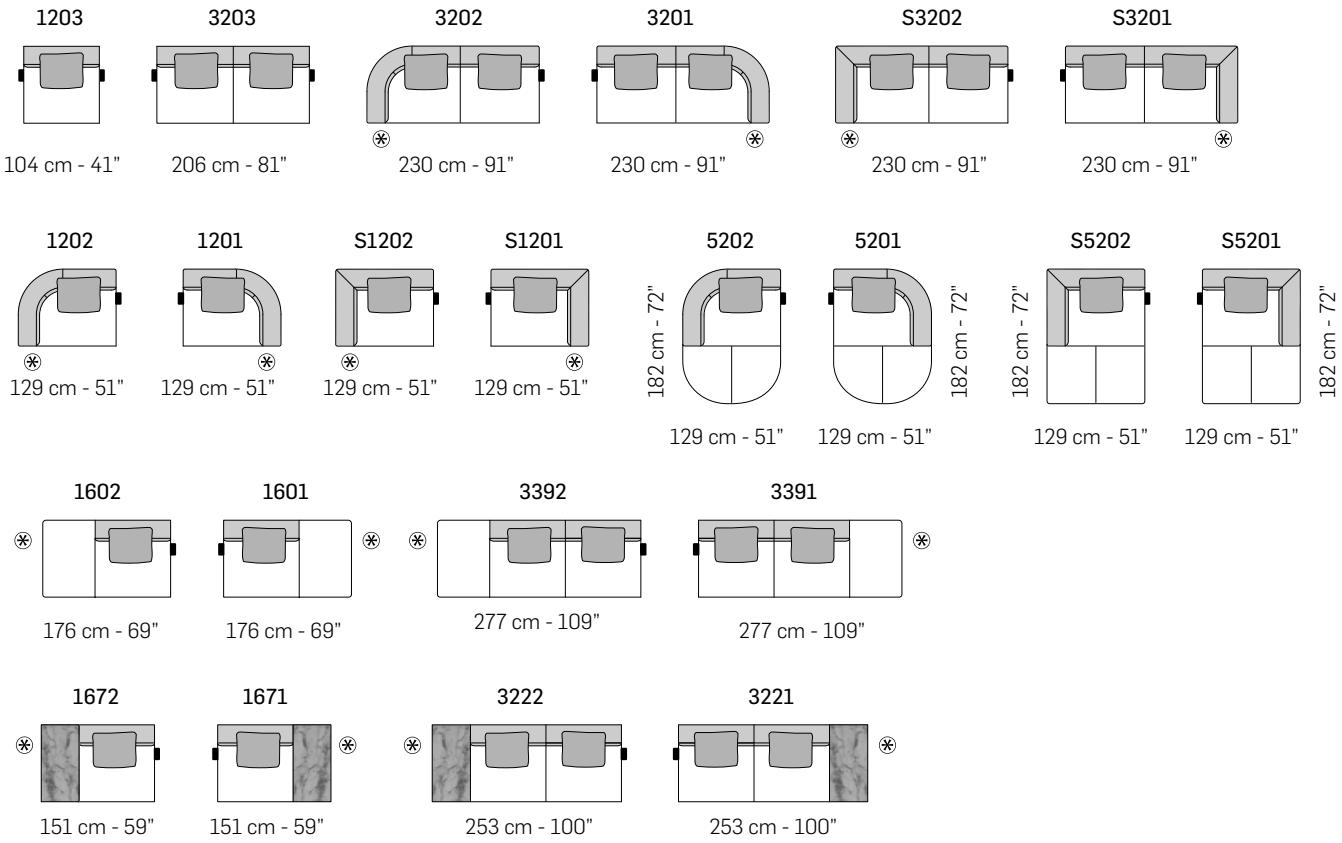
Ottone Satinato (Cod.51) // Satin Brass (Cod.51)



Bronzo Anticato (Cod.52) // Antique Bronze (Cod.52)

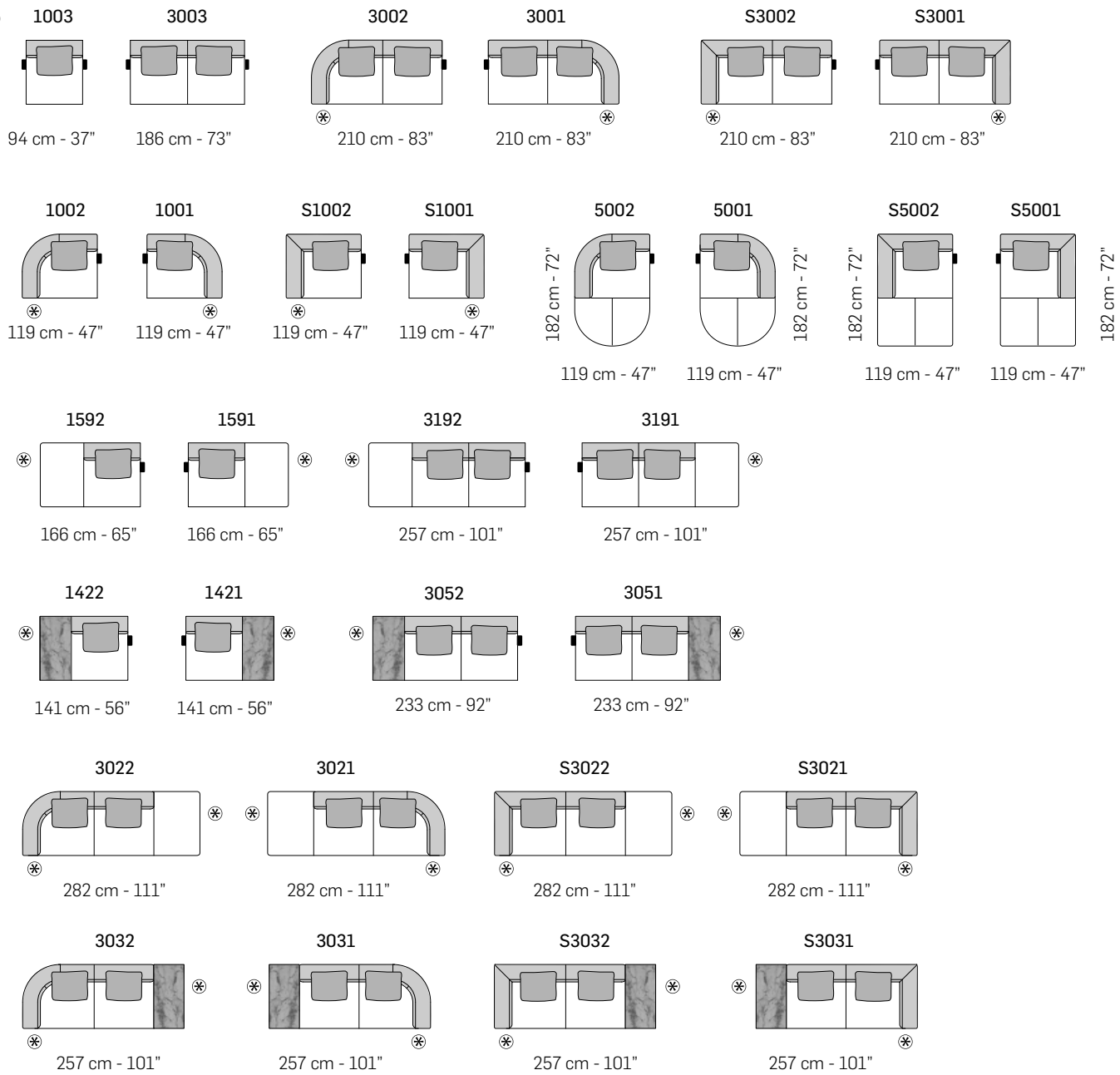


A

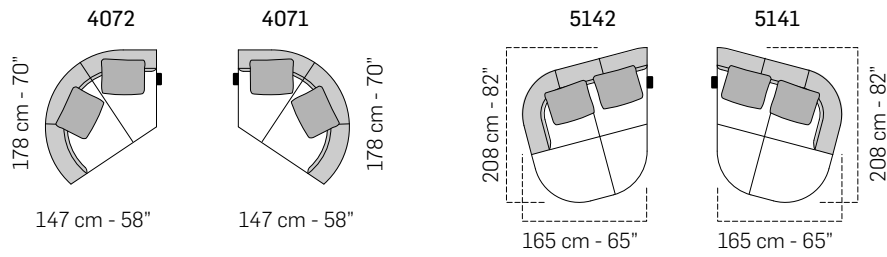
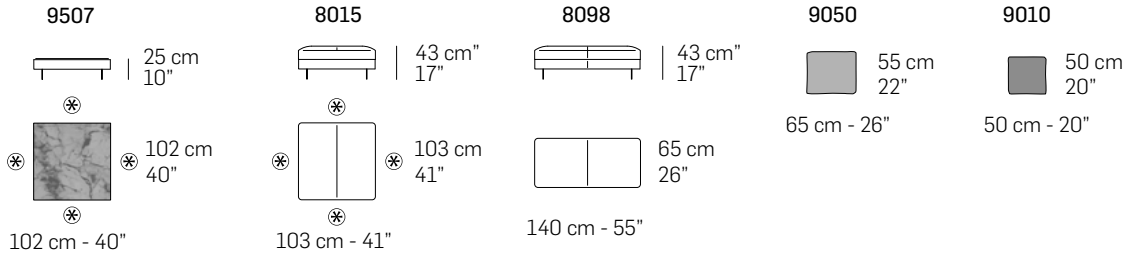
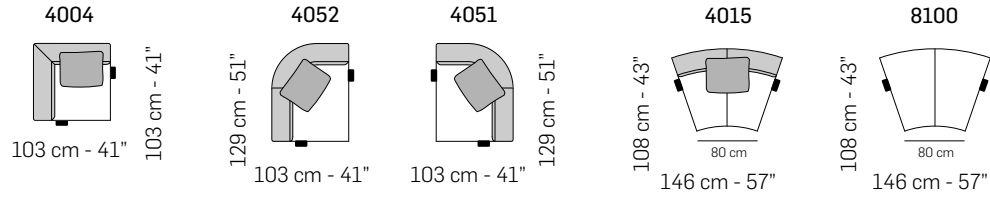


tutti gli elementi del gruppo A hanno lo stesso modulo di seduta - all items in group A have the same seat width

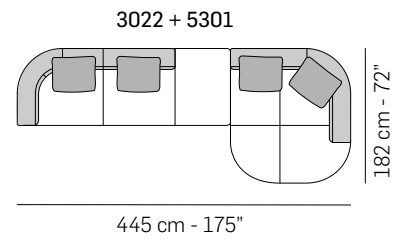
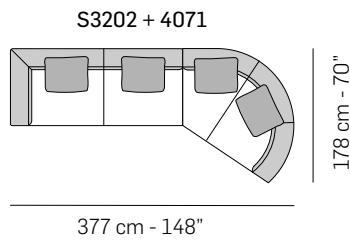
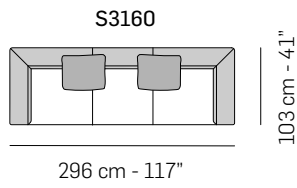
B



tutti gli elementi del gruppo B hanno lo stesso modulo di seduta - all items in group B have the same seat width



COMPOSIZIONI CONSIGLIATE / SUGGESTED COMPOSITIONS



Scala 1:100
Ratio 1 to 100

Legenda / Legend

- Spalliera / Back Cushions
- Bracciolo / Armrest
- Marmo / Marble
- Poggiareni / Kidneyrest
- Seduta / Seat Cushions
- ⊗ Lato terminale sempre rifinito e agganciabile agli elementi componibili / Terminal side is always finished and it can also be connected to modular elements
- Aggancio Componibile / Connector

Note / Notes

Nicoline si riserva il diritto di apportare in ogni momento modifiche tecniche ed estetiche / Nicoline reserves the right to change, at any time and without prior warning, technical and aesthetic specifications of the articles.