

Sirio



nicoline

Descrizione modello - *Model Description*

Dimensioni - *Dimensions*

Composizioni consigliate - *Recommended compositions*

nicoline.it

ITALY - C.da Parchi Calia sn Z.I. - 70022 Altamura – BA - Telefono: +39 080 3101487

UNITED STATES - Nicoline Salotti Inc. po box 38783 - Greensboro – NC 27438 - Phone: +1 (336) 259 9881

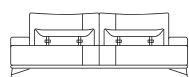
SINGAPORE - 23 Genting Road #06-01 - Chevalier House Singapore 349481 - Telefono: +65 8168 3354

SIRIO

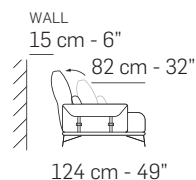
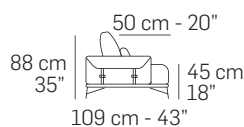
Design Application N° 40202000002749



frontale // front



laterale // depth



Caratteristiche standard

- Struttura in legno e multistrato con supporto in metallo, molleggio seduta e schienale con cinghie elastiche.
- Imbottiture in poliuretano espanso ecologico a cellula aperta con densità differenziate.
- Rivestimento in pelle o tessuto. Tutti i rivestimenti sono fissi, ad eccezione del cuscinetto lombare che è removibile.
- Piede (PM001) in metallo Canna di fucile (Cod.50), Bronzo anticato (Cod.52), entrambe le finiture hanno la parte inferiore verniciata in colore oro satinato.
- Fibbia bracciolo in metallo Canna di fucile (Cod.CF).
- I cuscini di schienale sono dotati di meccanismo regolabile che permette di aumentare l'altezza dello stesso, oltre che la profondità della seduta.
- Cucitura Cod.01 per seduta e parte centrale spalliera, solo rivestimento in pelle.
- Cucitura Cod.03 per fianco spalliera, sia in pelle che in tessuto.
- Cucitura Cod.019 per bracciolo e cuscinetto lombare, sia in pelle che in tessuto.
- Inserimento letto non possibile.
- Lato componibile rifinito.

Caratteristiche optional su richiesta senza maggiorazione

- Piede (PM002) in metallo Canna di fucile (Cod.50), Bronzo anticato (Cod.52).
- Disponibile con cucitura a contrasto, per la scelta del colore fare riferimento ai codici del campionario pelli.
- Nessuna maggiorazione in caso di scelta dei laccetti in pelle di un colore differente dal rivestimento principale.

Caratteristiche optional su richiesta con maggiorazione

- Per il multi rivestimento il prezzo va incrementato del 7%. Per maggiori dettagli fare riferimento al paragrafo "NOTE" posto nelle prime pagine del listino.
- Cuscino lombare Cod.9802 e Cod.9801 realizzati con imbottitura in poliuretano espanso ecologico a cellula aperta.
- Ogni versione comprende un numero di cuscini di schienale pari a quanto riportato nello stesso schema (disegno versione). Eventuali cuscini supplementari potranno essere ordinati singolarmente. Vedi Cod.9802 e Cod.9801.

Note

- I laccetti possono essere realizzati solamente in pelle.
- I disegni grafici che riportano l'asterisco (*) sono sempre con lato rifinito e anche agganciabili agli elementi componibili.
- Non è possibile applicare altre cuciture.
- Per alcuni tessuti e velluti l'azienda si riserva di applicare la cucitura Cod.00 / Cod.03 (vedi immagine).

Standard features

- Frame: wooden structure with metal support, seat and back suspensions in reinforced elastic webbing.
- Paddings in eco-friendly open cell polyurethane foam, with different densities.
- Covering in leather or fabric. Not removable coverings except for the lumbar cushion.
- Legs (PM001) in Gunmetal (Cod.50), Antique Bronze (Cod.52), both finishes with lower part painted in matte gold color.
- Armrest buckle in Gunmetal (Cod.CF).
- Back cushions with adjustable mechanism that allows to increase the height of the backrest and the depth of the seat.
- Stitching type Cod.01 on the seat and central part of backrest for leather covering.
- Stitching Cod.03 on the backrest side for both leather and fabric covering.
- Stitching Cod.019 on the armrest and lumbar cushion for both leather and fabric covering.
- No bed version available.
- Sectional sides finished.

Optional features available upon request with no upcharge

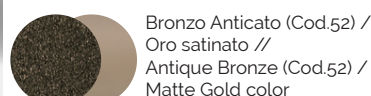
- Legs (PM002) in Gunmetal (Cod.50), Antique Bronze (Cod.52).
- Stitching, unless differently requested, will be matching the leather or fabric colour. Contrast stitching colour can be ordered at no extra charge. You might use as reference any Nicoline leather.
- No upcharge in case of choice of leather laces in a different colour from the main covering.

Optional features available upon request with an upcharge

- 7% upcharge for combined coverings. Please refer to the notes at the beginning of pricelist.
- Lumbar Cushion Cod. 9802 and 9801 made with eco-friendly open cell polyurethane foam padding.
- Each version includes a certain number of back cushions as shown in the version drawing. Any additional cushions can be ordered individually. Please consider cushions cod.9802 and Cod.9801.

Notes

- The laces can only be made of leather.
- Versions with asterisk (*) have always the terminal side finished with the possibility to be connected to modular elements.
- Different stitching not available.
- For some fabrics and velvets production dept. must apply the stitching Cod.00 / Cod.03 (as per picture below).



Piede in metallo (PM001) // Metal leg (PM001)



Piede in metallo (PM002) // Metal leg (PM002)

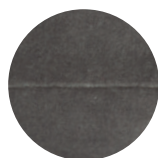


Bracciolo con rivestimento in tessuto // Armrest with fabric covering

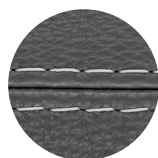


Bracciolo con rivestimento in pelle // Armrest with leather covering

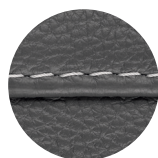
Cuciture // Stitching



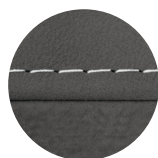
Cod.00



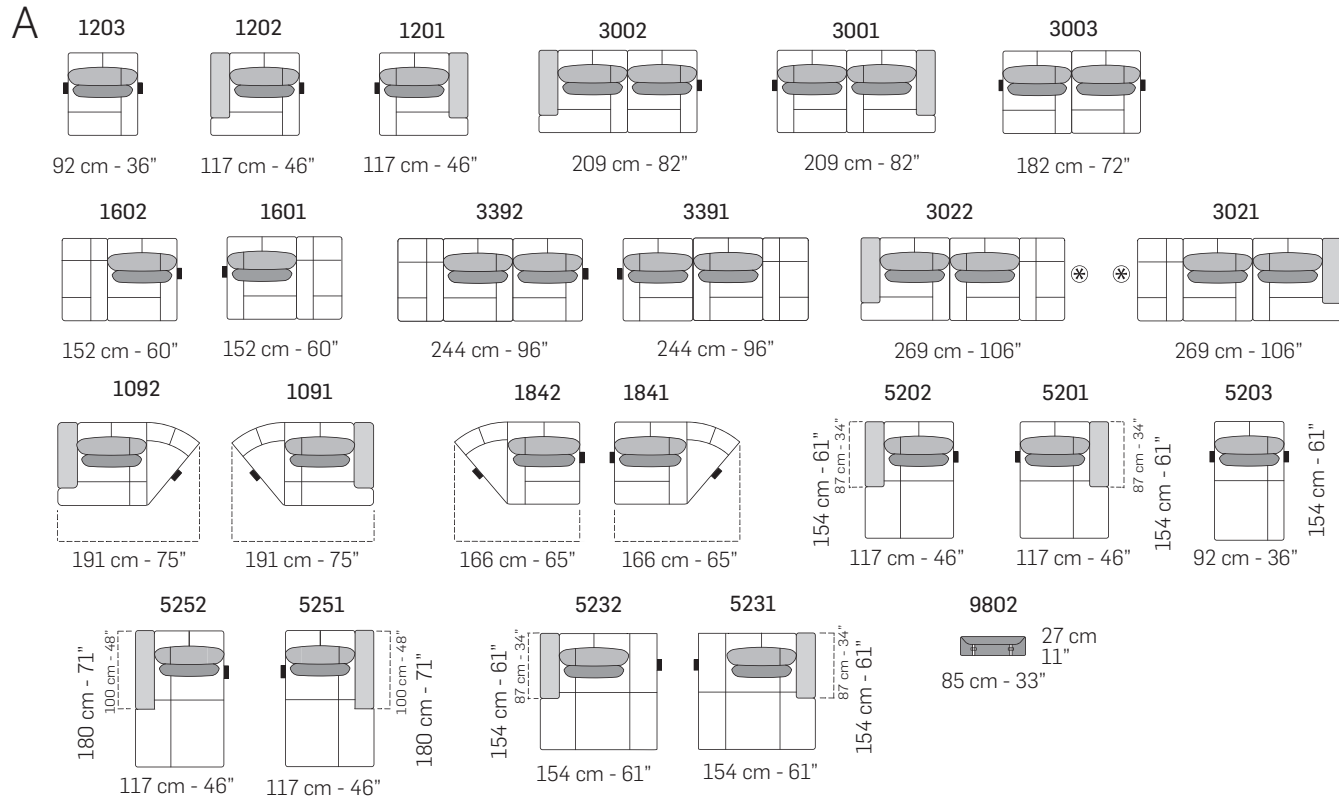
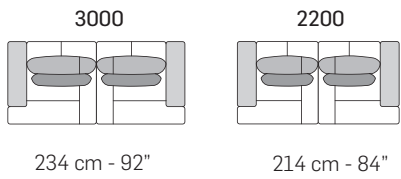
Cod.01



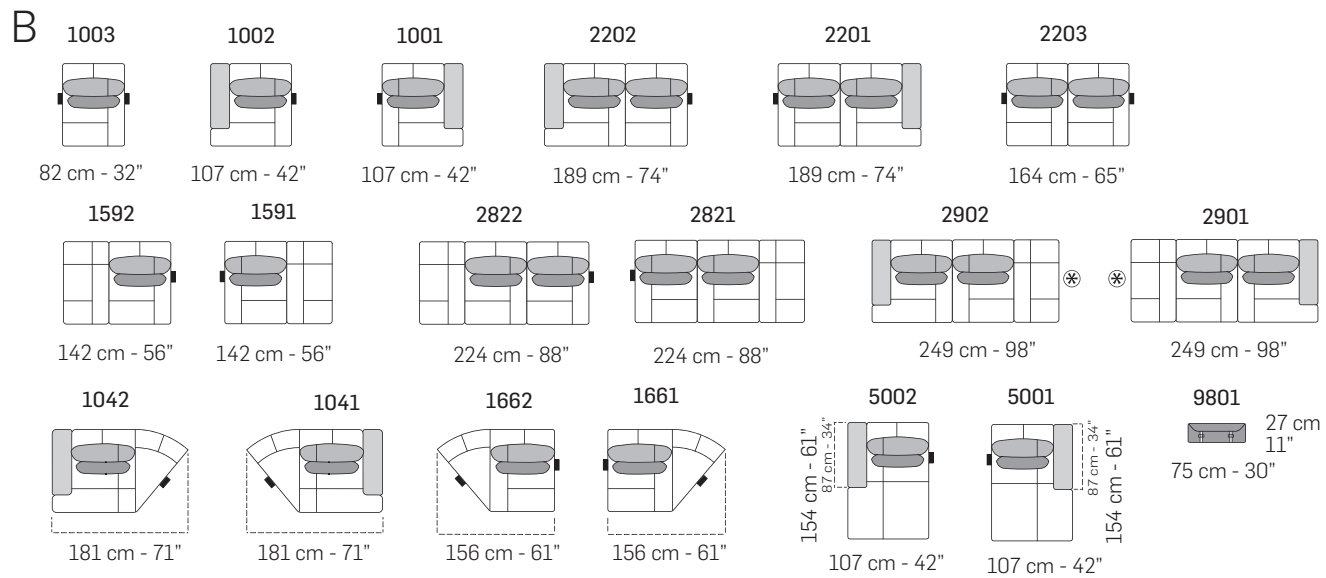
Cod.03



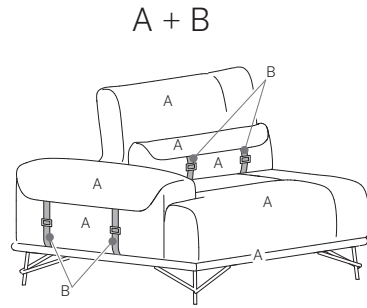
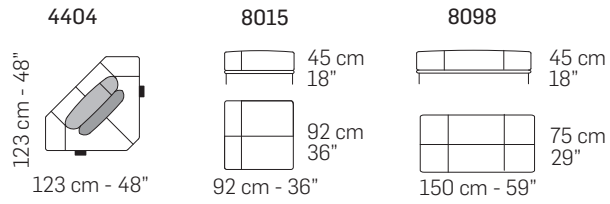
Cod.019



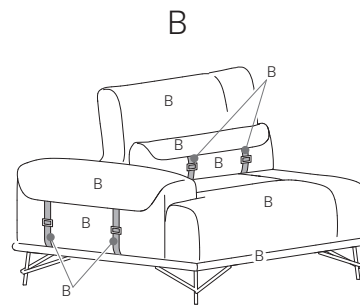
tutti gli elementi del gruppo A hanno lo stesso modulo di seduta - all items in group A have the same seat width



tutti gli elementi del gruppo B hanno lo stesso modulo di seduta - all items in group B have the same seat width



CONFIG.1

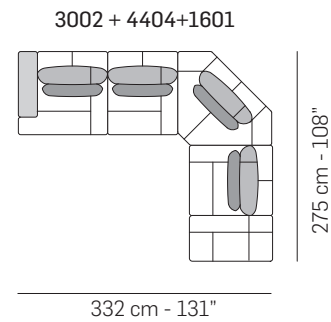
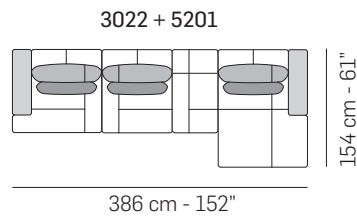
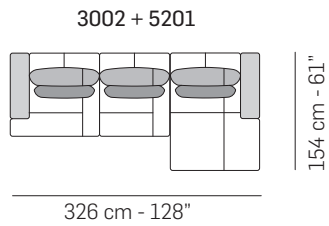


CONFIG.2

Opzioni configurazione divano - Sofa configuration options:

- A: Tessuto / Fabric
- B: Pelle / Leather

COMPOSIZIONI CONSIGLIATE / SUGGESTED COMPOSITIONS



Scala 1:100
Ratio 1 to 100

Legenda / Legend

- Spalliera / Back Cushions
- Bracciolo / Armrest
- Poggiareni / Kidneyrest
- Seduta / Seat Cushions
- Lato terminale sempre rifinito e agganciabile agli elementi componibili / Terminal side is always finished and it can also be connected to modular elements
- Aggancio Componibile / Connector

Note / Notes

Nicoline si riserva il diritto di apportare in ogni momento modifiche tecniche ed estetiche / Nicoline reserves the right to change, at any time and without prior warning, technical and aesthetic specifications of the articles.