

# Strauss



# nicoline

Descrizione modello - *Model Description*

Dimensioni - *Dimensions*

Composizioni consigliate - *Recommended compositions*

[nicoline.it](http://nicoline.it)

ITALY - C.da Parchi Calia sn Z.I. - 70022 Altamura – BA - Telefono: +39 080 3101487

UNITED STATES - Nicoline Salotti Inc. po box 38783 - Greensboro – NC 27438 - Phone: +1 (336) 259 9881

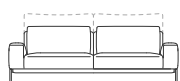
SINGAPORE - 23 Genting Road #06-01 - Chevalier House Singapore 349481 - Telefono: +65 8168 3354

# STRAUSS

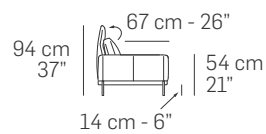
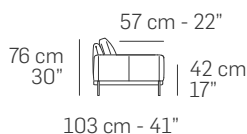
Design Application N° 008642821-0019



frontale // front



laterale // depth



## Caratteristiche standard

- Struttura in multistrato, massello di abete e base in MDF con rinforzi in metallo, molleggio seduta con cinghie elastiche.
- Imbottiture in poliuretano espanso ecologico a cellula aperta con densità differenziate. I cuscini di spalliera sono in piuma d'oca.
- Rivestimento in pelle o tessuto, con cuscini di spalliera sfoderabili.
- Schienali dotati di meccanismo a snodo che si ripiega verso l'interno.
- Piede in metallo Canna di fucile (Cod.50), Ottone satinato (Cod.51), Bronzo anticato (Cod.52).
- Elementi Cod.1421 - 1422 - 1671 - 1672 - 2341 - 2342 - 3031 - 3032 - 9506 - 9507 con ripiano in marmo Bianco Carrara (Cod.CA).
- Cucitura Cod.03 per rivestimento in pelle e tessuto.
- Inserimento letto non possibile.
- Lato componibile rifinito.

## Caratteristiche optional su richiesta senza maggiorazione

- Disponibile con cucitura a contrasto, per la scelta del colore fare riferimento ai codici del campionario pelli.

## Caratteristiche optional su richiesta con maggiorazione

- Per il multi rivestimento il prezzo va incrementato del 7%. Per maggiori dettagli fare riferimento al paragrafo "NOTE" posto nelle prime pagine del listino.
- Elementi Cod.1421 - 1422 - 1671 - 1672 - 2341 - 2342 - 3031 - 3032 - 9506 - 9507 con ripiano in marmo Emperador (Cod.EM), Nero Marquinia (Cod.NM).

## Note

- I disegni grafici che riportano l'asterisco (\*) sono sempre con lato rifinito e anche agganciabili agli elementi componibili.
- Non è possibile applicare altre cuciture.
- Per alcuni tessuti e velluti l'azienda si riserva di applicare la cucitura Cod.00 / Cod.03 (vedi immagine).

## Standard features

- Frame: wooden structure, solid fir wood with MDF base with metal reinforcements, seat suspensions in reinforced elastic webbing.
- Paddings in eco-friendly open cell polyurethane foam, with different densities. Back cushions in goose down.
- Covering in leather or fabric. Back cushions coverings removable.
- Backrests equipped with junction mechanism that folds inwards.
- Metal legs in Gunmetal (Cod.50), Satin Brass (Cod.51), Antique bronze (Cod.52).
- Versions Cod.1421- 1422- 1671- 1672- 2341- 2342- 3031- 3032- 9506- 9507 with top in White Carrara marble (Cod.CA).
- Stitching type Cod.03 for leather and fabric coverings.
- No bed version available.
- Sectional sides finished.

## Optional features available upon request without any upcharge

- Stitching, unless differently requested, will be matching the leather or fabric colour. Contrast stitching colour can be ordered at no extra charge. You might use as reference any Nicoline leather.

## Optional features available upon request with an upcharge

- 7% upcharge for combined coverings. Please refer to the notes at the beginning of pricelist.
- Versions Cod.1421 - 1422 - 1671 - 1672 - 2341 - 2342 - 3031 - 3032 - 9506 - 9507 with top in marble Emperador (Cod.EM), Black Marquinia marble (Cod.NM).

## Notes

- Versions with asterisk (\*) have always the finished terminal side with the possibility to be connected to modular elements.
- Different stitchings not available.
- For some fabrics and velvets production dept. must apply the stitching Cod.00 / Cod.03 (as per picture below).



Piede in metallo // Metal legs



Canna di Fucile (Cod.50) // Gunmetal (Cod.50)

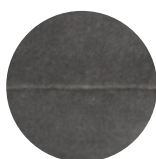


Ottone Satinato (Cod.51) // Satin Brass (Cod.51)



Bronzo Anticato (Cod.52) // Antique Bronze (Cod.52)

Cuciture // Stitching



Cod.00



Cod.03



Poggiatesta // Headrest



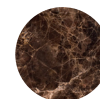
Poggiatesta // Headrest



Elementi // Versions



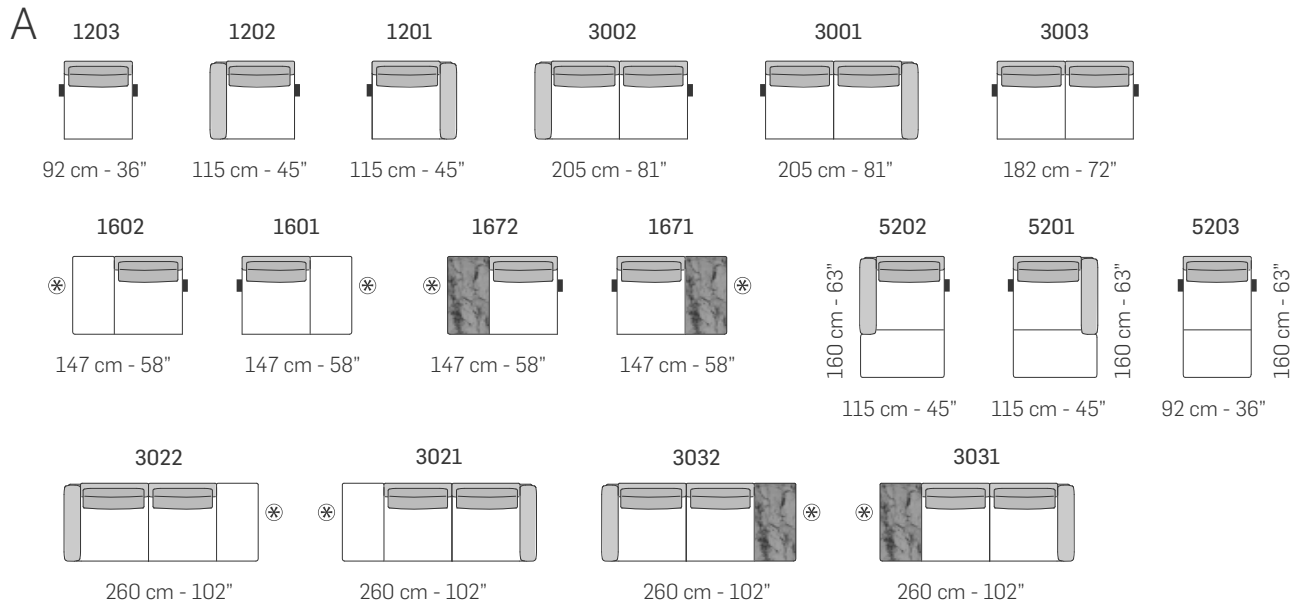
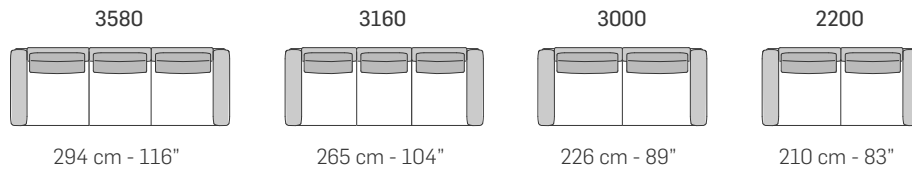
Marmo Bianco Carrara (Cod.CA) // White Carrara marble (Cod.CA)



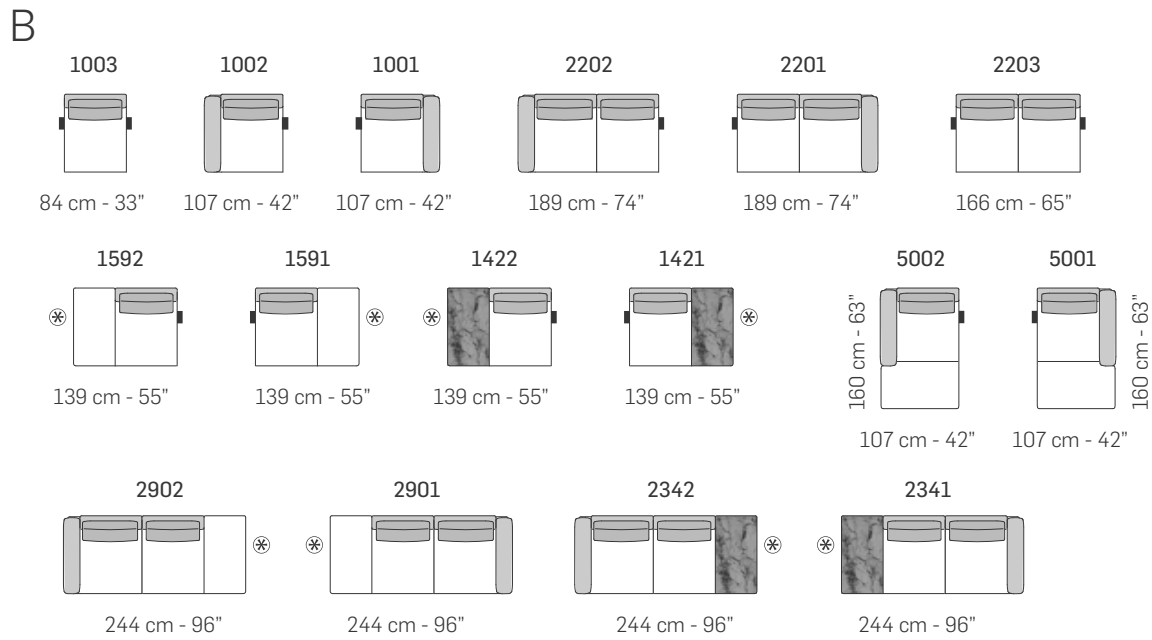
Marmo Emperador (Cod.EM) // Emperador marble (Cod.EM)



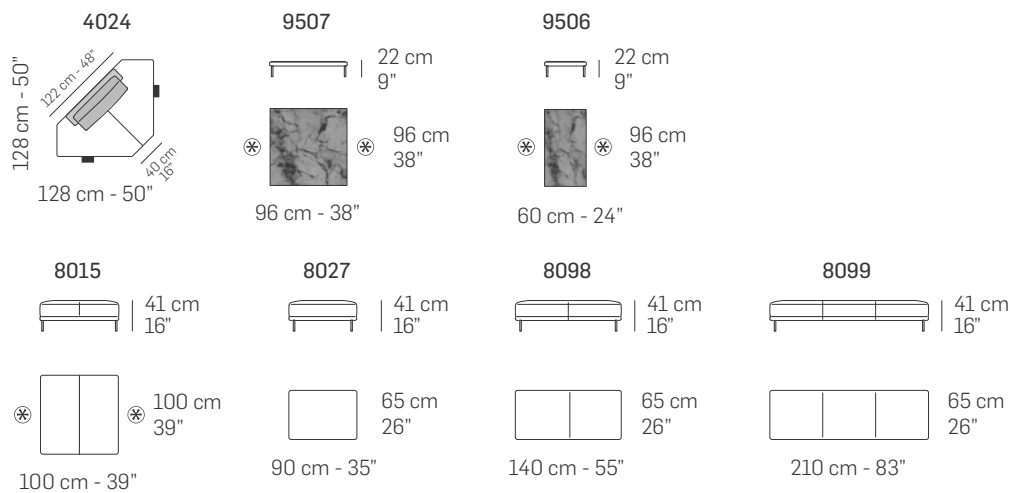
Marmo Nero Marquinia (Cod.NM) // Black Marquinia marble (Cod.NM)



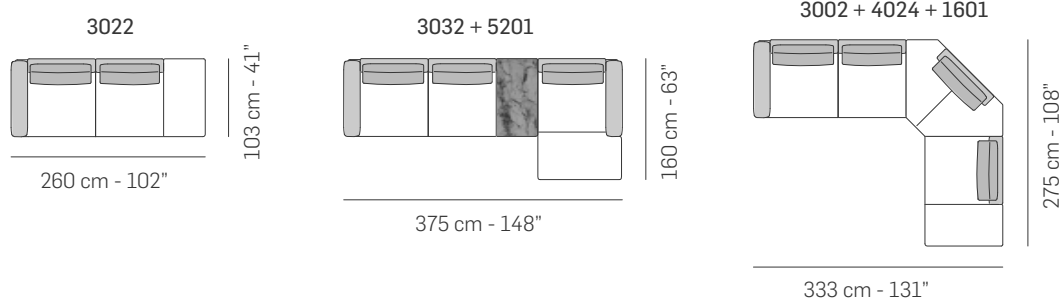
tutti gli elementi del gruppo A hanno lo stesso modulo di seduta - all items in group A have the same seat width



tutti gli elementi del gruppo B hanno lo stesso modulo di seduta - all items in group B have the same seat width



COMPOSIZIONI CONSIGLIATE / SUGGESTED COMPOSITIONS



Scala 1:100  
 Ratio 1 to 100

Legenda / Legend

- Spalliera / Back Cushions
- Bracciolo / Armrest
- Marmo / Marble
- Poggiareni / Kidneyrest
- Seduta / Seat Cushions
- ⊗ Lato terminale sempre rifinito e agganciabile agli elementi componibili / Terminal side is always finished and it can also be connected to modular elements
- Aggancio Componibile / Connector

Note / Notes

Nicoline si riserva il diritto di apportare in ogni momento modifiche tecniche ed estetiche / Nicoline reserves the right to change, at any time and without prior warning, technical and aesthetic specifications of the articles.