

Manzoni Big



nicoline

Descrizione modello - Model Description

Dimensioni - Dimensions

Composizioni consigliate - Recommended compositions

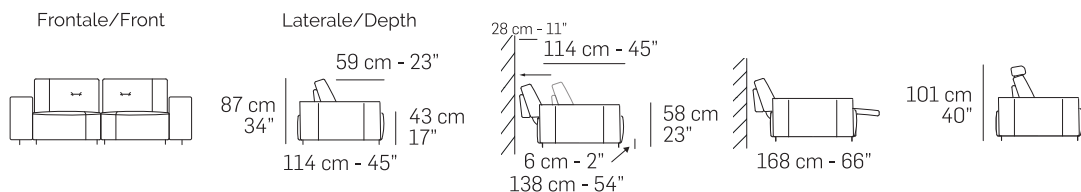
nicoline.it

ITALY - C.da Parchi Calia sn Z.I. - 70022 Altamura - BA - Telefono: +39 080 3101487

UNITED STATES - Nicoline Salotti Inc. po box 38783 - Greensboro - NC 27438 - Phone: +1 (336) 259 9881

SINGAPORE - 23 Genting Road #06-01 - Chevalier House Singapore 349481 - Telefono: +65 8168 3354

MANZONI BIG



Caratteristiche standard

- Struttura in legno e multistrato, molleggio seduta con cinghie elastiche.
- Imbottiture in poliuretano espanso ecologico a cellula aperta con densità differenziate.
- Rivestimento in pelle o tessuto. Tutti i rivestimenti sono fissi.
- Bordino "Gros grain" disponibile nei colori Cod.37 - 136 - 164 - 63 - 91 - 101 - 45 - 139 - 116 - 41.
- Piede in metallo RAL 9005.
- Lo schienale possiede un bottone in metallo con finitura Canna di fucile (Cod.CF). I cuscini di schienale sono dotati di meccanismo "pendular".
- Versioni recliner con meccanismo elettrico che permette il sollevamento della sola pediera.
- Le cuciture per il rivestimento in pelle sono realizzate nel seguente modo:
Cucitura Cod.01 per parte superiore seduta e frontale spalliera;
Cucitura Cod.03 per posteriore spalliera;
- Il rivestimento in tessuto non possiede cuciture.
- Inserimento letto non possibile.
- Lato componibile non rifinito.

Caratteristiche optional su richiesta senza maggiorazione

- Solo per il rivestimento in pelle, disponibile con cucitura a contrasto.
Per la scelta del colore fare riferimento ai codici del campionario pelli.

Caratteristiche optional su richiesta con maggiorazione

- Poggiatesta (Cod.9900) con imbottitura in poliuretano espanso ecologico a cellula aperta e rivestimento sfoderabile.
- Batteria al litio per movimentare il meccanismo in assenza di elettricità. Considerare una batteria per ogni seduta recliner.
- Solo per le versioni dove previsto, il lato componibile può essere rifinito.
- Per il multi rivestimento il prezzo va incrementato del 7%. Per maggiori dettagli fare riferimento al paragrafo "NOTE" posto nelle prime pagine del listino.

Note

- Le versioni contrassegnate con il simbolo "X" devono essere agganciate solamente con la versione Cod.8135 interposta fra due elementi con seduta a martello.
- I disegni grafici che riportano l'asterisco (*) sono sempre con lato rifinito e anche agganciabili agli elementi componibili.
- Non è possibile applicare altre cuciture.

Standard features

- Frame: wooden structure, seat suspensions in reinforced elastic webbing.
- Paddings in eco-friendly open cell polyurethane foam with different densities.
- Covering in leather or fabric. Not removable coverings.
- Piping "Gros grain" available in colors Cod.37 - 136 - 164 - 63 - 91 - 101 - 45 - 139 - 116 - 41.
- Legs in RAL 9005.
The backrest and the padded armrest have a metal button in Gunmetal (Cod.CF).
- Back cushion with pendular mechanism on all elements.
- Recliner versions with an electrical mechanism that moves only the footrest.
- Stitchings only for the leather covering are being placed as per the following:
Stitching Cod.01 for the top of the seat and frontal part of backrest;
Stitching Cod.03 for the back of the backrest.
- No stitchings for the fabric covering.
- No bed version available.
- Sectional sides not finished.

Optional features without any upcharge

- Stitching, unless differently requested, will be matching the leather or fabric colour.
Only for leather covering, contrast stitching available.
Please refer to our leather collection for a thread color indication

Optional features with upcharge

- Headrest (Cod.9900) in eco-friendly open cell polyurethane foam and removable covering.
- Lithium battery kit available. One battery pack for each reclining seat.
- Sectional sides finished (if possible).
- 7% upcharge for combined coverings. Please refer to the notes at the beginning of pricelist.

Notes

- Versions marked with the "X" symbol can be hooked only to version Cod.8135 that is positioned between two elements with a hammer seat.
- Versions marked with (*) asterisk have always the terminal side finished with the possibility to be connected to modular elements.
- Different stitchings not available.



Bracciolo Manzoni Big //
Manzoni Big armrest



Schienali dotati di meccanismo "pendular" //
Backrests equipped with pendular mechanism



Versioni recliner con meccanismo elettrico // Recliner versions with electric mechanism

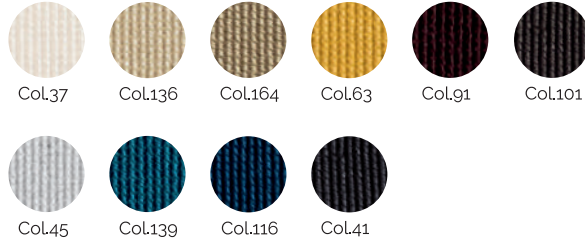


Poggiatesta // Headrest

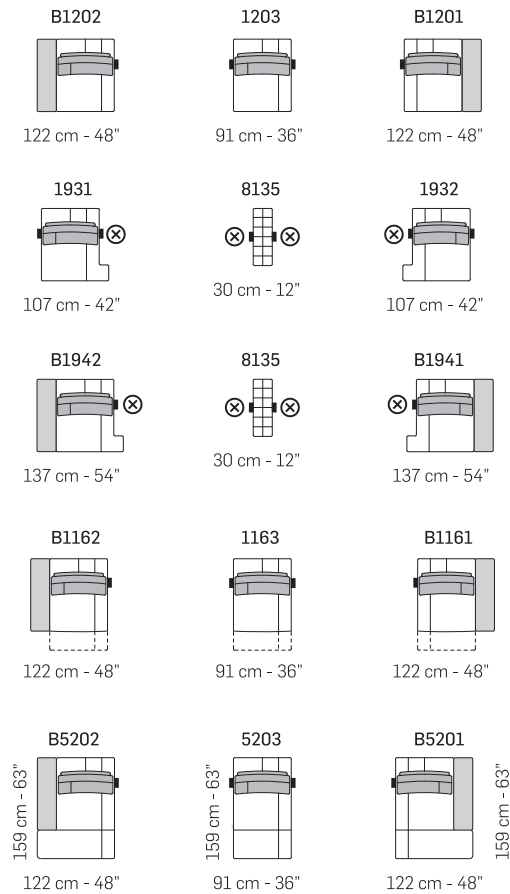


Bordino "Gros Grain"
disponibile nei colori |

Gros Grain piping
available in the
following colors |

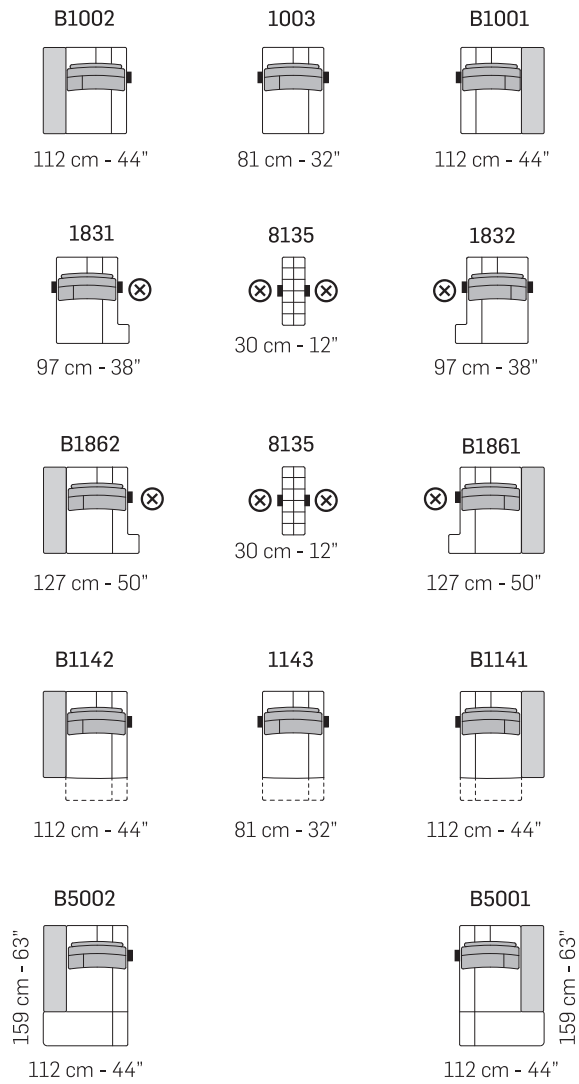


A

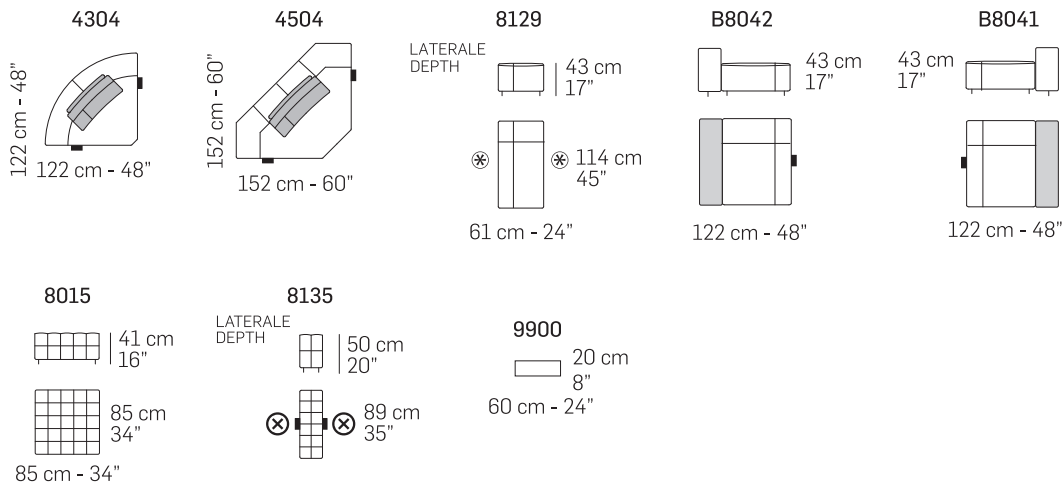


tutti gli elementi del gruppo A hanno lo stesso modulo di seduta - all items in group A have the same seat width

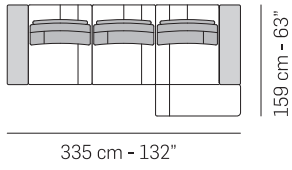
B



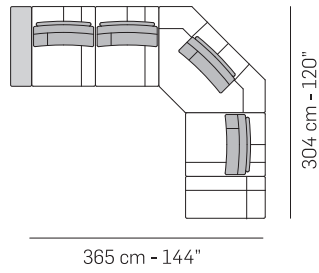
tutti gli elementi del gruppo B hanno lo stesso modulo di seduta - all items in group B have the same seat width



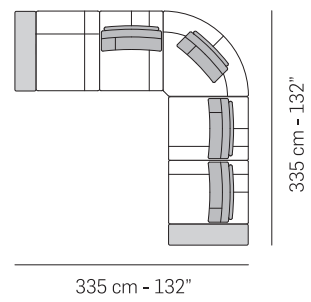
B1202 + 1203 + B5201



B1202 + 1203 + 4504 + 1203 + 8129



B8042 + 1203 + 4304 + 1203 + B1201



Scala 1:100
Ratio 1 to 100

Legenda / Legend

■ Spalliera / Back Cushions ■ Bracciolo / Armrest
■ Poggiareni / Kidneyrest □ Seduta / Seat Cushions

■ Aggancio Componibile / Connector

⊗ Lato terminale sempre rifinito e agganciabile agli elementi componibili / Terminal side is always finished and it can also be connected to modular elements

⊗ Lato agganciabile obbligatoriamente con la versione 8135/ Side that can only be connected with version 8135

Note / Notes

Nicoline si riserva il diritto di apportare in ogni momento modifiche tecniche ed estetiche / Nicoline reserves the right to change, at any time and without prior warning, technical and aesthetic specifications of the articles.