

# Play



## nicoline

Descrizione modello - *Model Description*

Dimensioni - *Dimensions*

Composizioni consigliate - *Recommended compositions*

[nicoline.it](http://nicoline.it)

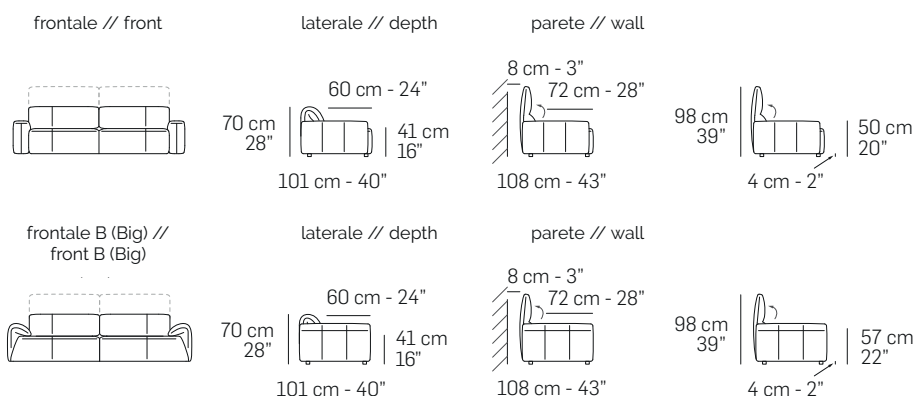
ITALY - C.da Parchi Calia sn Z.I. - 70022 Altamura – BA - Telefono: +39 080 3101487

UNITED STATES - Nicoline Salotti Inc. po box 38783 - Greensboro – NC 27438 - Phone: +1 (336) 259 9881

SINGAPORE - 23 Genting Road #06-01 - Chevalier House Singapore 349481 - Telefono: +65 8168 3354

# PLAY

Design Application N° 008642821-0016



## Caratteristiche standard

- Struttura in multistrato e massello di abete con rinforzi in metallo, molleggio seduta con cinghie elastiche.
- Imbottiture in poliuretano espanso ecologico a cellula aperta con densità differenziate.
- Rivestimento in pelle o tessuto. Tutti i rivestimenti sono fissi.
- Schienali dotati di meccanismo a snodo che si ripiega verso l'interno.
- Piedi in materiale termoplastico nero.
- Le cuciture per il rivestimento in pelle sono realizzate nel seguente modo:  
Cucitura Cod.01 su cuscino di seduta, scocca braccio e parte centrale spalliera.  
Cucitura Cod.03 per parte perimetrale spalliera.
- Il rivestimento in tessuto non possiede cuciture.
- Inserimento letto non possibile.
- Lato componibile rifinito.

## Caratteristiche optional su richiesta senza maggiorazione

- Solo per il rivestimento in pelle, disponibile con cucitura a contrasto, per la scelta del colore fare riferimento ai codici del campionario pelli.

## Caratteristiche optional su richiesta con maggiorazione

- Per il multi rivestimento il prezzo va incrementato del 7%, ad eccezione di quanto riportato nel paragrafo "senza maggiorazione".  
Per maggiori dettagli fare riferimento al paragrafo "NOTE" posto nelle prime pagine del listino.

## Note

- I disegni grafici che riportano l'asterisco (\*) sono sempre con lato rifinito e anche agganciabili agli elementi componibili.
- Non è possibile applicare altre cuciture.

## Standard features

- Frame: wooden structure and solid fir wood with metal reinforcements, seat suspensions in reinforced elastic webbing.
- Paddings in eco-friendly open cell polyurethane foam, with different densities.
- Covering in leather or fabric. Not removable coverings.
- Backrests equipped with junction mechanism that folds inwards.
- Legs in black thermoplastic material.
- Stitchings only for the leather covering are being placed as per the following:  
Stitching type Cod.01 for seat cushion, armrest frame and central part of backrest.  
Stitching type Cod.03 for backrest perimetral part.
- No stitchings for fabric covering.
- No bed version available.
- Sectional sides finished.

## Optional features without any upcharge

- Stitching, unless differently requested, will be matching the leather or fabric colour.  
Only for leather covering, contrast stitching available.  
Please refer to our leather collection for a thread color indication.

## Optional features with upcharge

- 7% upcharge for combined coverings, except as indicated in the paragraph "without any upcharge". Please refer to the notes at the beginning of pricelist

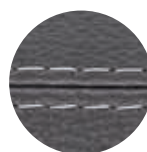
## Notes

- Versions with asterisk (\*) have always the finished terminal side with the possibility to be connected to modular elements.
- Different stitchings not available.



I cuscini di schienale sono dotati di meccanismo //  
Back cushion with mechanism on all elements

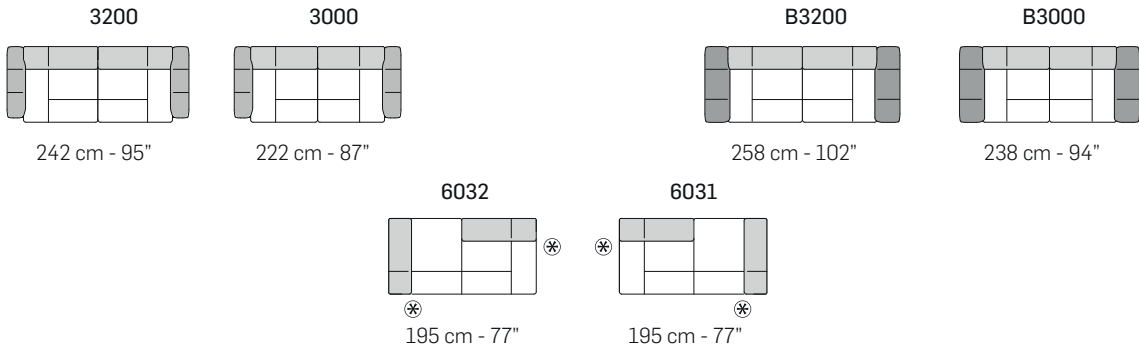
Cuciture //  
Stitching



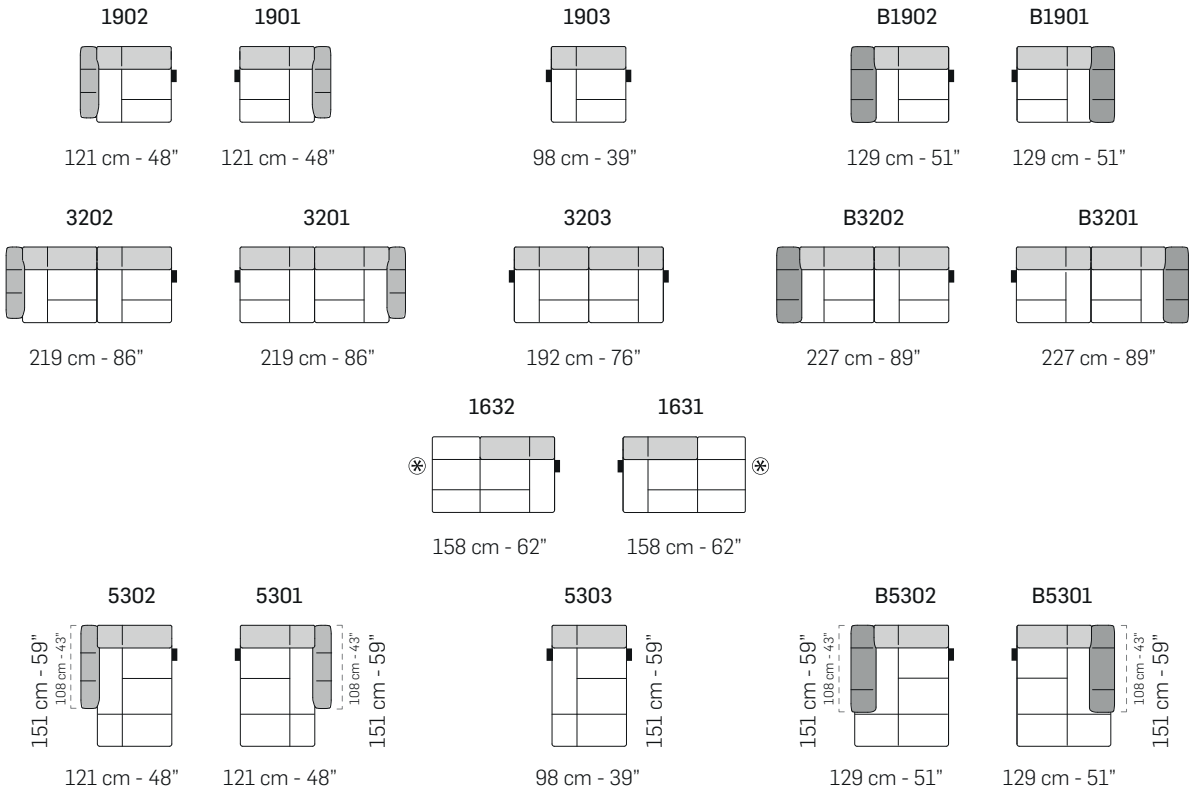
Cod.01



Cod.03

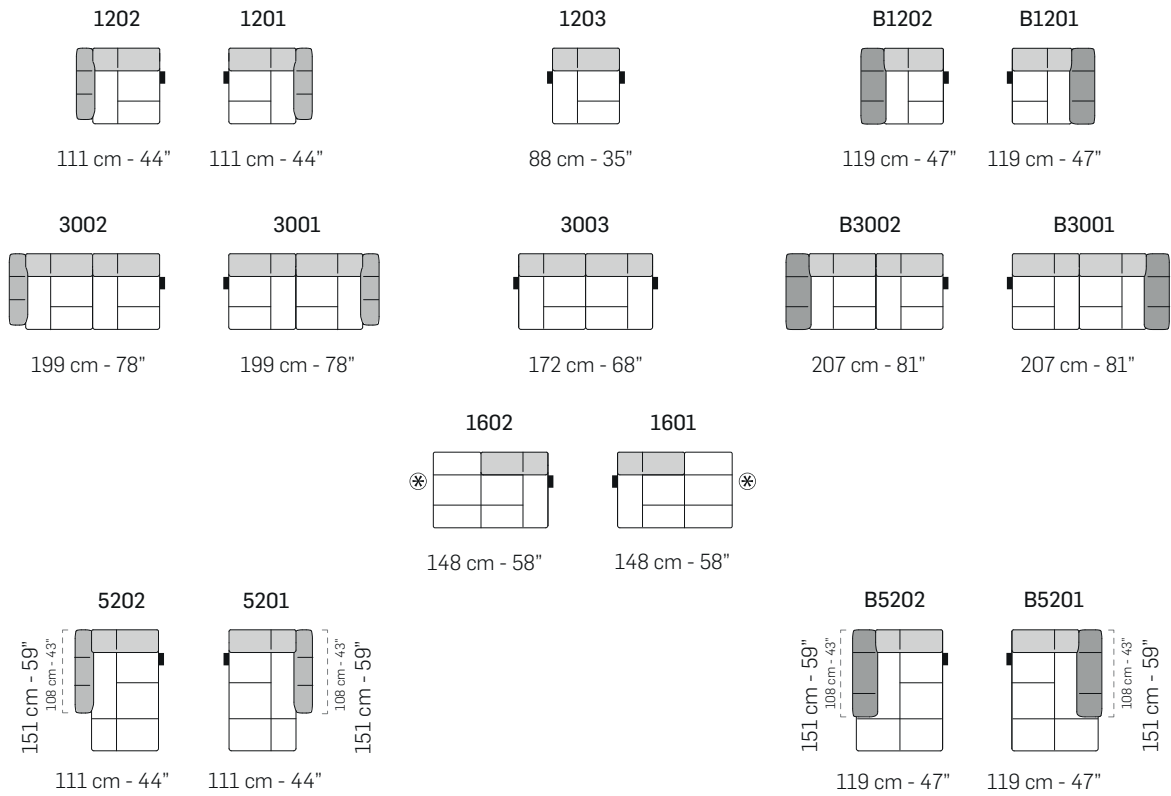


A

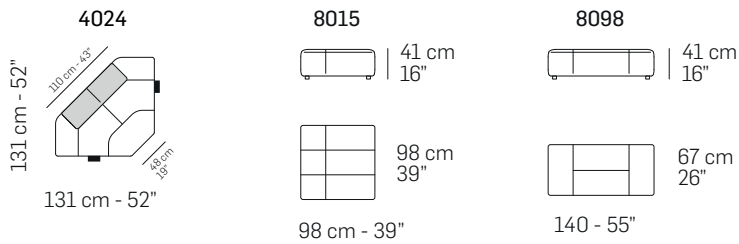


tutti gli elementi del gruppo A hanno lo stesso modulo di seduta - all items in group A have the same seat width

B

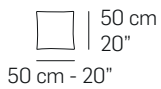


tutti gli elementi del gruppo B hanno lo stesso modulo di seduta - all items in g roup B have the same seat width

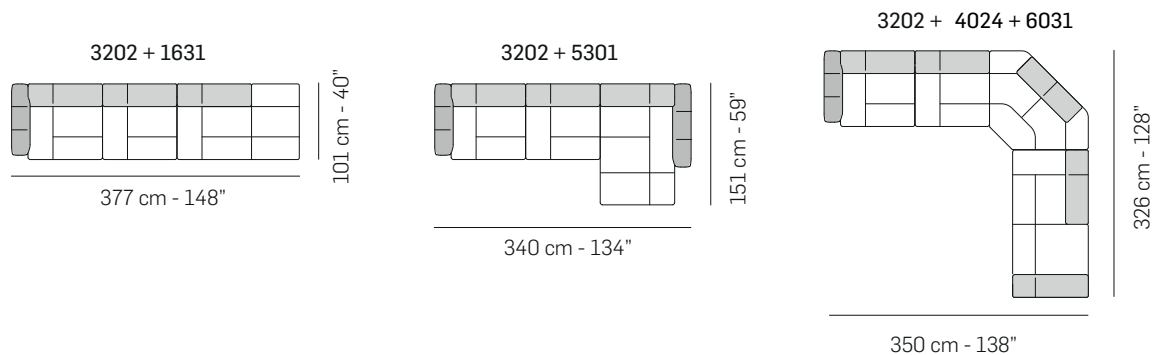


CUSCINETTI CONSIGLIATI / SUGGESTED PILLOWS

CU51



COMPOSIZIONI CONSIGLIATE / SUGGESTED COMPOSITIONS



Scala 1:100  
Ratio 1 to 100

Legenda / Legend

- Spalliera / Back Cushions
- Bracciolo / Armrest
- Bracciolo B / Armrest B
- Poggiareni / Kidneyrest
- Seduta / Seat Cushions
- Aggancio Componibile / Connector

⊗ Lato terminale sempre rifinito e agganciabile agli elementi componibili / Terminal side is always finished and it can also be connected to modular elements

Note / Notes

Nicoline si riserva il diritto di apportare in ogni momento modifiche tecniche ed estetiche / Nicoline reserves the right to change, at any time and without prior warning, technical and aesthetic specifications of the articles.