

OVERVIEW

Unique, private spaces steeped in an atmosphere that evokes deep emotional well-being, perfect for relaxing and hosting guests, surrounded by an aura of beauty and elegance.

nicoline

Indice

Index

Klarence
pag. 6



Moorea
pag. 40



Charme
pag. 16



Rubens
pag. 50



Kuba Split
pag. 28



Berger
pag. 54

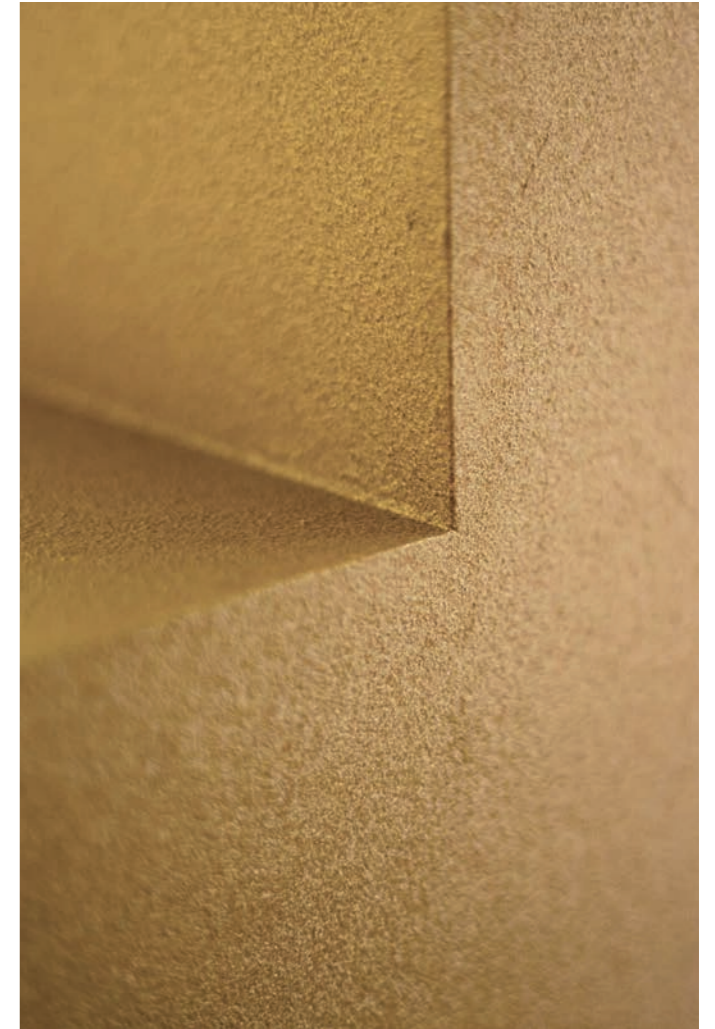


Kuba Plain
pag. 28



Global
Sophistication
in Design.

IT Oggi l'arredamento sofisticato è un fenomeno che, per sensibilità e gusto, può essere equiparato a quello dell'alta moda. Per Nicoline, il punto cardine è l'abilità sartoriale unita a uno spirito di sperimentazione continua. Spazi privati e unici, avvolti da un'atmosfera che suscita un profondo piacere emotivo, luoghi ideali per distendersi e accogliere gli ospiti, immersi in un'aura di bellezza ed eleganza. Ogni esigenza è soddisfatta dallo stile Nicoline che ormai parla un linguaggio sempre più internazionale, pur conservando una forte radice italiana.



EN These days, sophisticated furniture is on a par with haute couture for its refinement and taste. For Nicoline, the foundation is tailoring expertise combined with a spirit of constant experimentation. Unique, private spaces, steeped in an atmosphere that arouses profound emotional wellbeing, perfect to relax and welcome guests, immersed in an aura of beauty and elegance. Every need is catered for in Nicoline style, speaking the language of an ever-wider international audience, yet retaining strong Italian roots.

Designer
**Maurizio
Manzoni**

Klarence

Descrizione
Klarence

IT Klarence è un divano a pozzetto con braccioli curvi, arricchiti da un inserto che può essere in contrasto o in armonia materica e cromatica. L'impiego di materiali pregiati conferisce un lusso che garantisce non solo resistenza e durata nel tempo, ma anche un'eleganza capace di resistere alle evoluzioni stilistiche, grazie a una caratterizzazione sempre distintiva e originale.

EN Klarence is a tub sofa with curved armrests, enhanced with an insert which can be chosen to add contrast or to match finish and tone. Fine materials bestow luxury that offers not only resistance and durability, but an elegance that transcends changing trends, remaining truly distinctive and original.





KLARENCE 3202 - 4052 - 3231
Tessuto: SYO 02 Cat.G
Dettagli in pelle Nabuk 5001 Cat.5000
Piedi(PM001): metallo Bronzo Anticato (Cod.52)

BERGER 9511 - 9513
Struttura e ripiano: Vetro Fumé (Cod.VF)
NEST 1000 Velluto DOD 03 Cat.G - Tech Velvet Collection
Piedi: metallo Bronzo Anticato (Cod.52)

KLARENCE 3202 - 4052 - 3231
Fabric: SYO 02 Cat.G
Leather details in Nabuk 5001 Cat.5000
Legs (PM001): Antique Bronze metal (Cod.52)

BERGER 9511 - 9513
Structure and top: Smoked glass (Cod.VF)
NEST 1000 Velvet DOD 03 Cat.G - Tech Velvet Collection
Legs: Antique Bronze metal (Cod.52)



IT Il dettaglio del bracciolo disegnato nello schienale è l'elemento chiave di Klarence, ma è il tiraggio sulla seduta che, mantenendo la tensione del tessuto anche dopo l'uso del divano, garantisce un'idea di compostezza in ogni situazione.

EN *The armrest detail incorporated into the backrest is one of Klarence's defining features, but it is the stitched seat, maintaining the tension of the fabric with use, that guarantees a sense of composure, whatever the situation.*



KLARENCE 3202 - 5201
Velluto: DOD 13 Cat.G - Tech Velvet Collection
Dettagli in pelle in Diamond 4170 Cat.4000
Piedi PM001: metallo Bronzo Anticato (Cod.52)
MATISSE 9511 Ripiano: marmo Quarzite Charme (Cod.QC)
Struttura: metallo Grigio Sabbia (Cod.56)

KLARENCE 3202 - 5201
Velvet: DOD 13 Cat.G - Tech Velvet Collection
Leather details in Diamond 4170 Cat.4000
Legs PM001: Antique Bronze metal (Cod.52)
MATISSE 9511 Top: Quarzite Charme marble (Cod.QC)
Structure: Sand Grey metal (Cod.56)

IT Riequilibrato con un gioco di tonalità armoniose, Klarence assume un aspetto completamente nuovo, trasformandosi in un divano dall'aria più informale ma con una personalità decisa.

EN *Rebalanced with a blend of complementary tones, Klarence takes on a completely new look, transformed with a more informal feel but a bold character.*



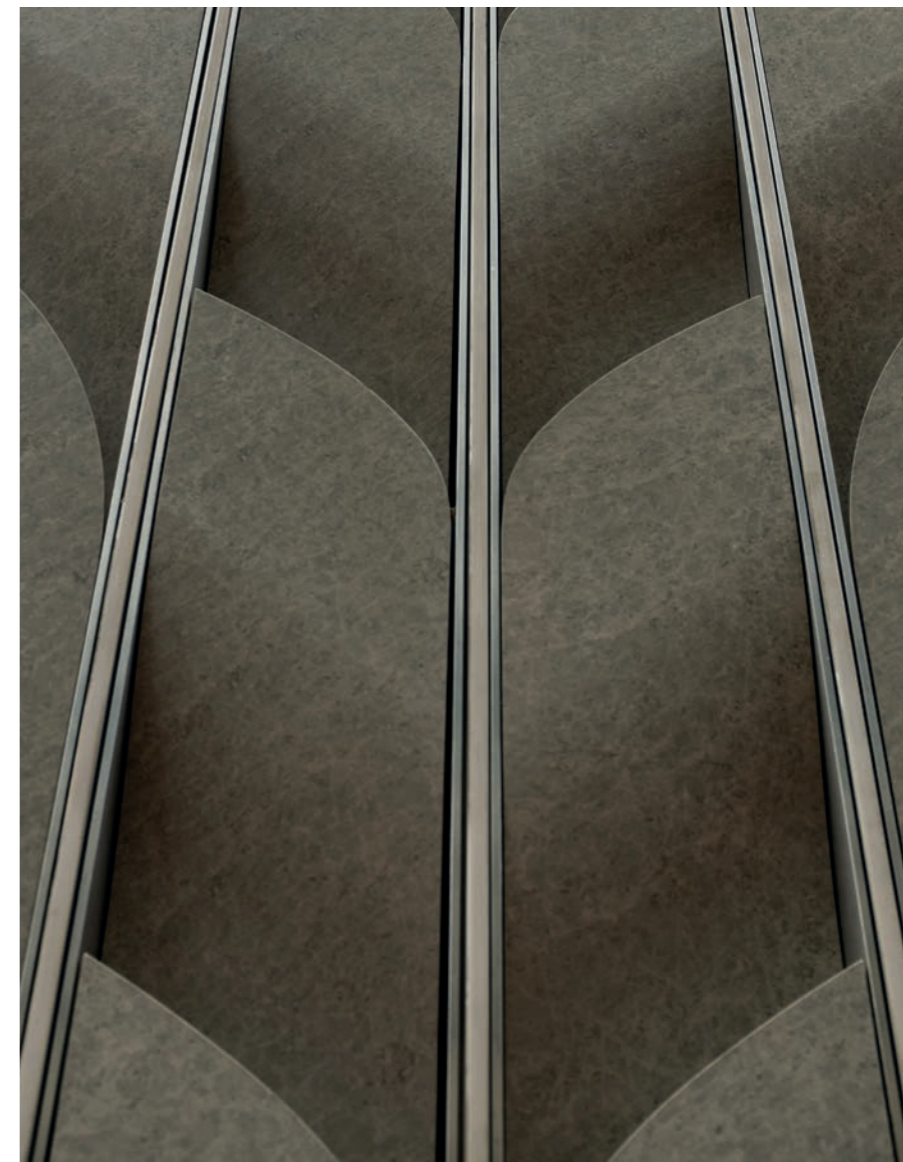
Designer
**Maurizio
Manzoni**

Charme

Descrizione
Charme

IT Il divano Charme prende ispirazione dalla poltrona Fashion già in catalogo. La sua struttura, sofisticata e leggerissima, è definita e sostenuta da un nastro metallico che ne disegna la forma e la avvolge con eleganza. Completa il tutto un rivestimento sartoriale che seguendo le linee del divano gli dona forme morbide e accoglienti.

EN *The Charme sofa draws inspiration from the Fashion armchair already featured in the catalog. Its sophisticated and ultra-lightweight structure is defined and supported by a metallic band that shapes and elegantly envelops it. Completing the design is a tailored upholstery that follows the sofa's contours, giving it soft and inviting forms.*





CHARME 3900 Velluto: REG 46 Cat.G - Pure Velvet
Collection
Piedi: metallo Bronzo Anticato (Cod.52)
BEA LOW 1000 Pelle: DIAMOND 4173 CAT.4000
Tessuto: LEO 204 Cat.D - Flair Collection

Piedi: metallo Canna di Fucile (Cod.50)
PICASSO 9515 Ripiano: marmo Dover White (Cod.DW)
Struttura: metallo Grigio Sabbia (Cod.56)

CHARME 3900 Velvet: REG 46 Cat.G - Pure Velvet
Collection
Legs: Antique Bronze metal (Cod.52)
BEA LOW 1000 Leather: DIAMOND 4173 CAT.4000 Fabric:
LEO 204 Cat.D - Flair Collection

Legs: Gunmetal (Cod.50)
PICASSO 9515 Top: Dover White marble (Cod.DW)
Structure: Sand Grey metal (Cod.56)



IT Lelegante e slanciato bracciolo sembra trovare sostegno nell'importante piede in metallo e in una fascetta metallica disponibili in diverse finiture.

EN *The elegant and slender armrest appears to be supported by the prominent metal leg and a metallic band, both available in various finishes.*

CHARME 5231 - 5232 Velluto: DOD 23 Cat.G - Tech
Velvet Collection
Piedi: metallo Bronzo Anticato (Cod.52)
DALÌ 9511 Ripiano: marmo Nero Marquinia (Cod.NM)
Struttura: metallo Grigio Sabbia (Cod.56)

CHARME 5231 - 5232 Velvet: DOD 23 Cat.G - Tech Velvet
Collection
Legs: Antique Bronze metal (Cod.52)
DALÌ 9511 Top: Black Marquinia marble (Cod.NM)
Structure: Sand Grey metal (Cod.56)



CHARME 3202 - 5341
Tessuto: KOS 01 Cat.D - Flair Collection
Piedi: metallo Bronzo Anticato (Cod.52)
FASHION 1000 Velluto: DOD 14 Cat.G - Tech Velvet
Collection
Struttura: metallo Bronzo Anticato (Cod.52)
GRANCIRCOLO 9502
Ripiano: marmo Emperador (Cod.EM)
Struttura: metallo Bronzo Anticato (Cod.52)

CHARME 3202 - 5341
Fabric: KOS 01 Cat.D - Flair Collection
Legs: Antique Bronze metal (Cod.52)
FASHION 1000 Velvet: DOD 14 Cat.G - Tech Velvet
Collection
Structure: Antique Bronze metal (Cod.52)
GRANCIRCOLO 9502
Top: Emperador marble (cod.EM)
Structure: Antique Bronze metal (Cod.52)





Designer
Nicoline Lab

Kuba Split Kuba Plain

Descrizione
Kuba Split
Kuba Plain

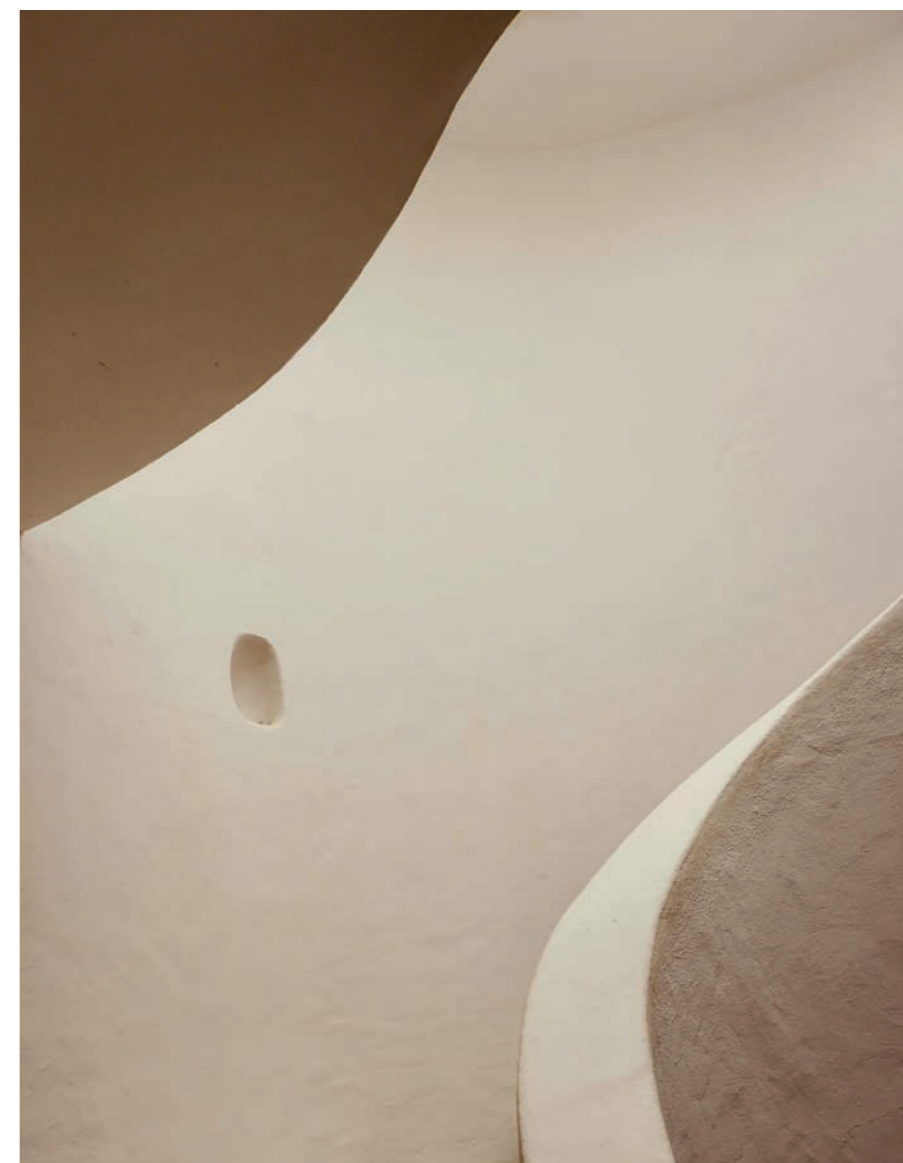
IT Kuba è un progetto di imbottito modulare che si adatta a ogni ambiente, non solo domestico, assicurando un senso di raffinata libertà compositiva. Caratterizzato da proporzioni eleganti e armoniose.



Kuba Split



Kuba Plain



EN Kuba is a modular upholstered sofa design that adapts to any environment, not just residential spaces, providing a sense of refined compositional freedom. It is characterized by elegant and harmonious proportions.



KUBA SPLIT 1202 - 4232 - M4004 - 3201
Tessuto: PAT 07 Cat.G
KUBA SPLIT M3903 - 9025 - 9025
Tessuto: SYO 09 Cat.G

Dettagli in pelle: NABUK 5008 Cat.5000
RENOIR 9511 - 9514
Ripiano: marmo Sahara Noir (Cod.SN)
Struttura: metallo Grigio Sabbia (Cod.56)

*KUBA SPLIT 1202 - 4232 - M4004 - 3201
Fabric: PAT 07 Cat.G
KUBA SPLIT M3903 - 9025 - 9025
Fabric: SYO 09 Cat.G*

*Leather Details: NABUK 5008 Cat.5000
RENOIR 9511 - 9514
Top: Sahara Noir marble (Cod.SN)
Structure: Sand Grey metal (Cod.56)*





KUBA PLAIN 8045 - P3203 - 9505 - 5341
Tessuto: ICA 17 Cat.G - Atelier Collection
Ripiano: Legno finitura Terra (Cod.LTE)
MONET 9511 - 9511
Ripiano: marmo Blu Roma (Cod.BR)
Struttura: metallo Grigio Sabbia (Cod.56)

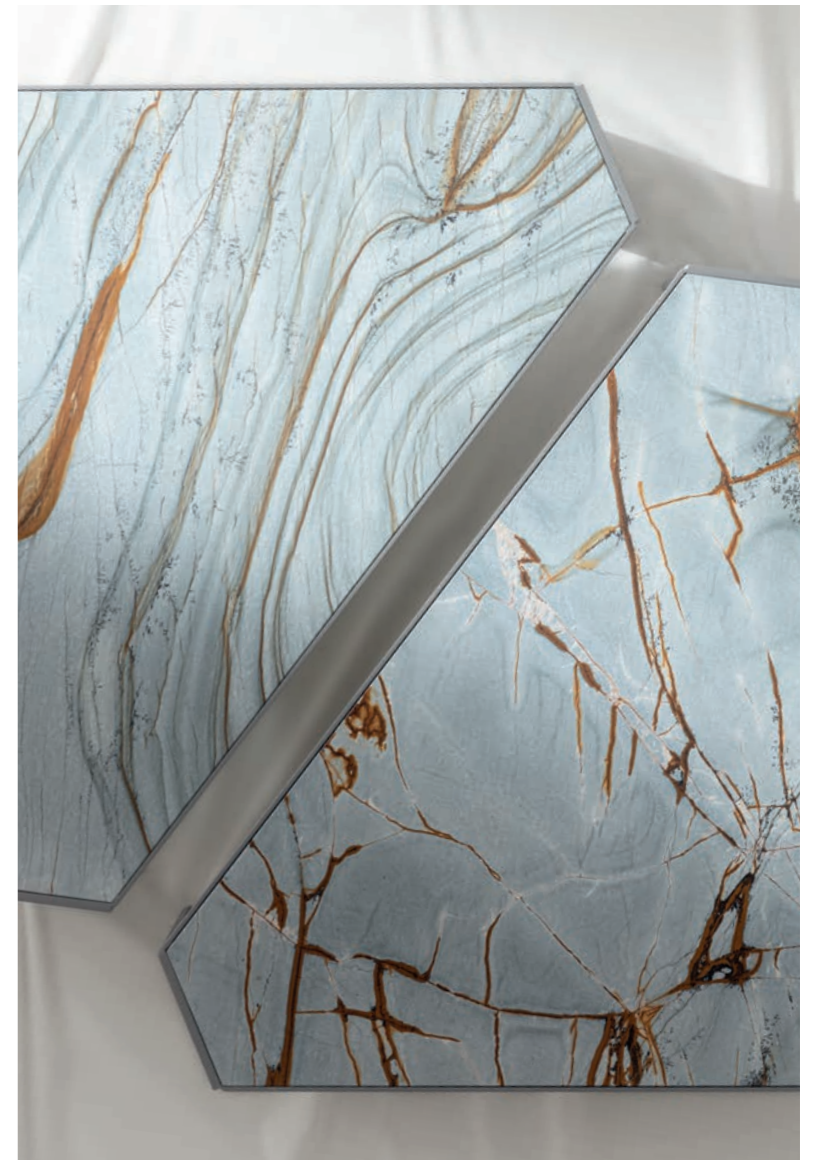
KUBA PLAIN 8045 - P3203 - 9505 - 5341
Fabric: ICA 17 Cat.G - Atelier Collection
Top: Wood with Earth finish (Cod.LTE)
MONET 9511 - 9511
Top: Blu Roma marble (Cod.BR)
Structure: Sand Grey metal (Cod.56)





IT Il tavolino integrato offre un'ottima combinazione di stile e funzionalità. Ottimizza lo spazio senza rinunciare al comfort, rendendolo ideale per soggiorni di ogni dimensione.

EN *The integrated coffee table offers an excellent combination of style and functionality. It optimizes space without compromising on comfort, making it ideal for living rooms of any size.*

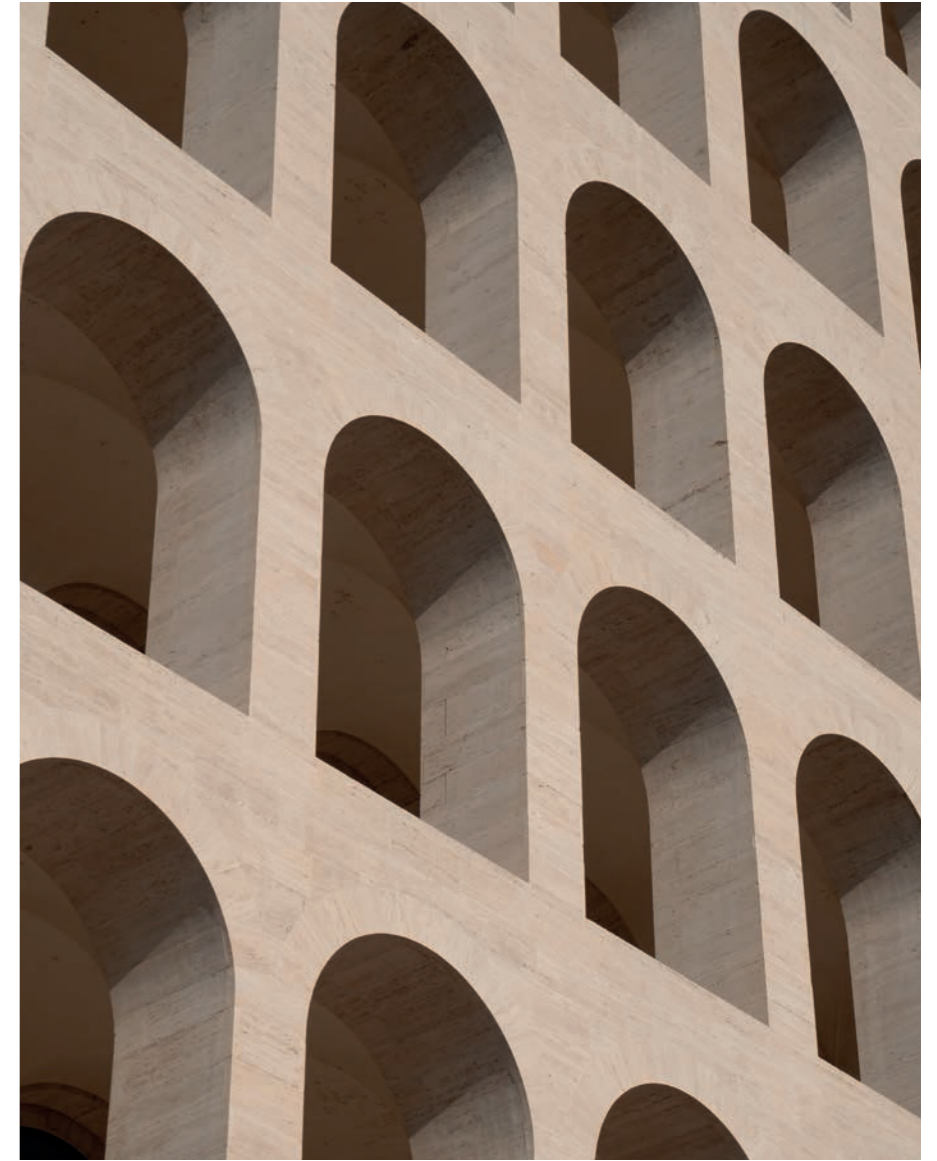


Designer
Nicoline Lab

Moorea

Descrizione
Moorea

IT Moorea è un divano ispirato alle linee essenziali dell'architettura razionalista e brutalista, che unisce un design distintivo a un'eccezionale funzionalità. Dotato di un meccanismo poggiatesta a cricchetto, mescola comfort e praticità, offrendo un'esperienza di seduta moderna e dinamica.



EN Moorea is a sofa inspired by the essential lines of rationalist and brutalist architecture, combining distinctive design with exceptional functionality. Equipped with a ratchet headrest mechanism, it blends comfort and practicality, offering a modern and dynamic seating experience.



MOOREA 3202 - 4231 Tessuto: LIR 24 Cat.D - Flair
Collection Dettagli in pelle: NEVADA 2413 Cat.2000
Piede PM001: metallo Canna di Fucile (Cod.50)
MOOREA 3900 Pelle: NEVADA 2413 Cat.2000
Piede PM001: metallo Canna di Fucile (Cod.50)

METRICO 9502 Ripiano: marmo Carrara (Cod.CA)
Struttura: metallo Canna di Fucile (Cod.50)
METRICO SMALL 9502 Ripiano: marmo Carrara (Cod.CA)
Struttura: metallo Canna di Fucile (Cod.50)

MOOREA 3202 - 4231 Tessuto: LIR 24 Cat.D - Flair
Collection Leather Details: NEVADA 2413 Cat.2000
Legs PM001: Gunmetal (Cod.50)
MOOREA 3900 Leather: NEVADA 2413 Cat.2000
Legs PM001: Gunmetal (Cod.50)

METRICO 9502 Top: Carrara marble (cod.CA)
Structure: Gunmetal (Cod.50)
METRICO SMALL 9502 Top: Carrara marble (Cod.CA)
Structure: Gunmetal (Cod.50)



MOOREA 3202 - 5201
Tessuto: ICA 19 Cat.G - Atelier Collection
Dettagli in pelle: NEVADA 2413 Cat.2000
Piede PM001: metallo Bronzo Anticato (Cod.52)
FASHION 1000 Velluto: DOD 14 Cat.G - Tech Velvet
Collection Struttura: metallo Bronzo Anticato (Cod.52)
GRANCIRCOLO 9502 Ripiano: marmo Emperador (Cod.
EM) Struttura: metallo Bronzo Anticato (Cod.52)
CIRCOLO 9502 Ripiano: marmo Emperador (Cod.EM)
Struttura: metallo Bronzo Anticato (Cod.52)

MOOREA 3202 - 5201
Fabric: ICA 19 Cat.G - Atelier Collection
Leather Details: NEVADA 2413 Cat.2000
Legs PM001: Antique Bronze metal (Cod.52)
FASHION 1000 Velvet: DOD 14 Cat.G - Tech Velvet
Collection Structure: Antique Bronze metal (Cod.52)
GRANCIRCOLO 9502 Top: Emperador marble (cod.EM)
Structure: Antique Bronze metal (Cod.52)
CIRCOLO 9502 Top: Emperador marble (cod.EM)
Structure: Antique Bronze metal (Cod.52)





IT Razionale e minimale, il piede a slitta in metallo sotto il divano è disponibile in diverse finiture e conferisce all'imbottito un'allure quasi futuristica.

EN Rational and minimal, the metal sled leg beneath the sofa is available in various finishes and gives the upholstered piece an almost futuristic allure.

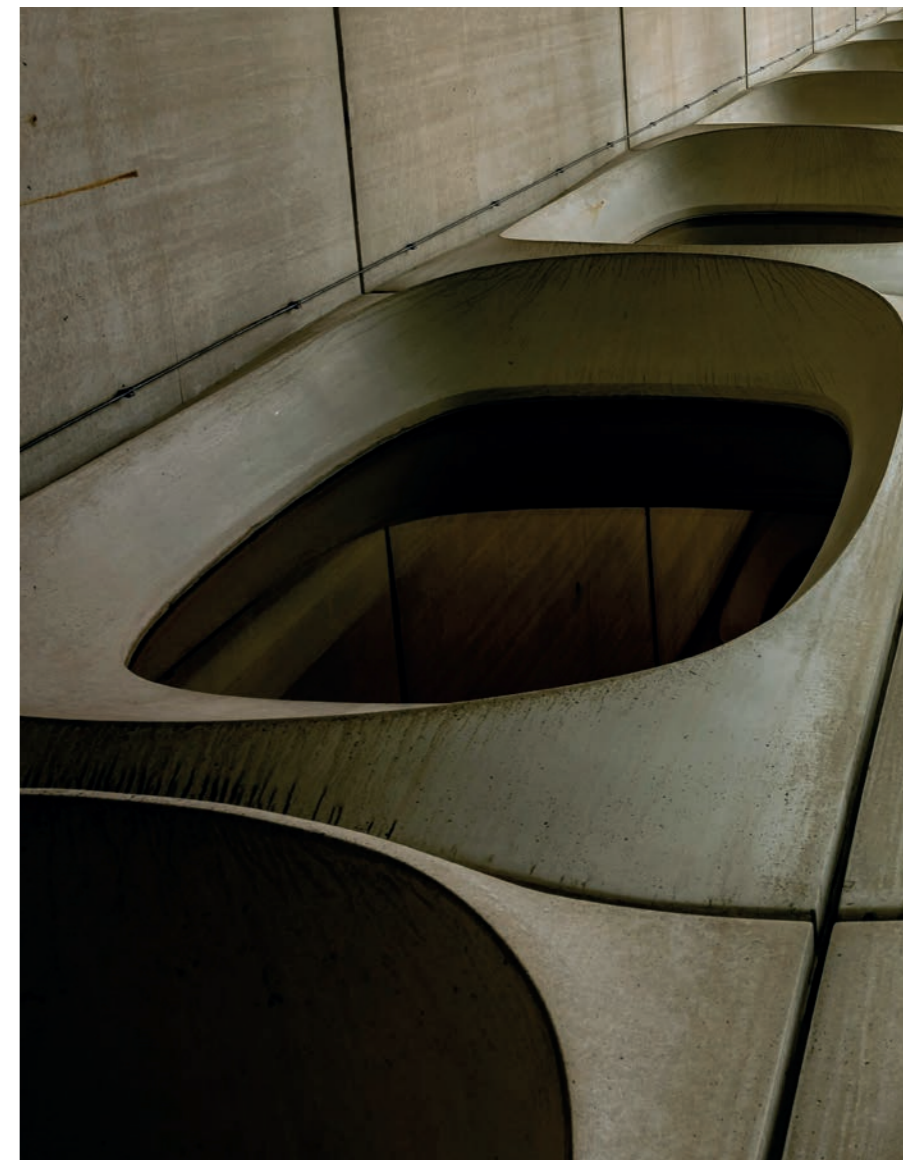
Designer
Nicoline Lab

Rubens

Descrizione
Rubens

IT Rubens è un tavolino in legno disponibile in tutta la gamma di colori RAL presente a catalogo. Ispirato all'architettura brutalista, si caratterizza per linee essenziali e pure che mettono in risalto la struttura portante dell'oggetto. La sua profondità, infine, gli consente di integrarsi perfettamente con la maggior parte dei divani Nicoline, rendendolo un complemento versatile e funzionale.

EN Rubens is a wooden coffee table available in the full range of RAL colors featured in the catalog. Inspired by brutalist architecture, it is defined by essential, pure lines that highlight the object's structural framework. Its depth allows it to integrate seamlessly with most Nicoline sofas, making it a versatile and functional complement.



RUBENS 9511 Struttura e ripiano: Legno finitura
Muschio (Cod. LMU-O)

*RUBENS 9511 Structure and top: Wood with Musk finish
(Cod. LMU-O)*



Designer
Nicoline Lab

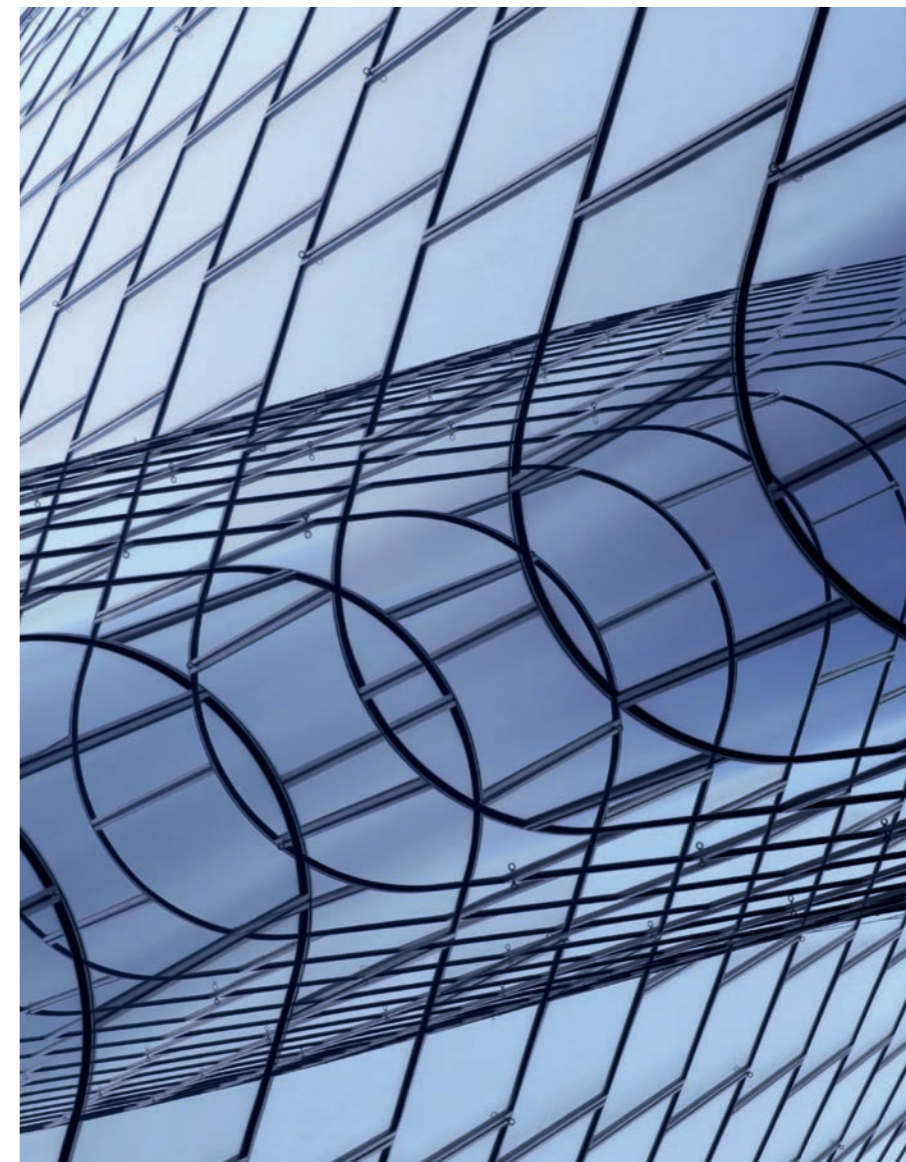
Berger

Descrizione
Berger

IT Berger è un raffinato trittico di tavolini, caratterizzato da diverse misure e altezze, disponibili in due eleganti tonalità di vetro combinabili: bronzo e fumé. La loro struttura minimalista ed elegante si fonde armoniosamente con tutti gli imbottiti della collezione, conferendo agli spazi un'impareggiabile bellezza formale, ampiamente apprezzata.



EN Berger is a refined trio of tables, available in various sizes and heights, with two elegant combinable glass tones: bronze and smoked. Their minimalist and sophisticated structure blends harmoniously with all the upholstered pieces in the collection, adding an unparalleled formal beauty to the space, highly appreciated.



BERGER 9511 Struttura e ripiano: Vetro Fumé (Cod.VF)
BERGER 9513 Struttura e ripiano: Vetro Bronzo (Cod.VB)

BERGER 9511 Structure and top: Smoked glass (Cod.VF)
BERGER 9513 Structure and top: Bronze glass (Cod.VB)

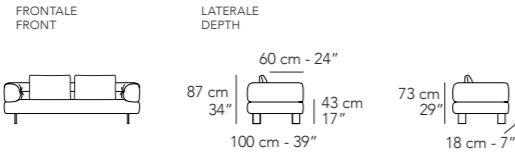


Sezione tecnica
Technical sheets

KLARENCE

Design Application N°008642821-0001/0021

Designer Maurizio Manzoni



Caratteristiche standard

- Struttura in multistrato con rinforzi in metallo, molleggio seduta con cinghie elastiche.
- Imbottiture in poliuretano espanso ecologico a cellula aperta con densità differenziate.
- Cuscini di schienale in fibra "Misto piuma".
- Rivestimento in pelle o tessuto. Tutti i rivestimenti sono fissi, con cuscini di spalliera sfoderabili.
- (*) Gli inserti (bracciolo, schienale, bordino) possono essere realizzati di colore e materiale differenti dal rivestimento principale, purché uguali fra loro.
- Piede (PM001) in metallo Canna di fucile (Cod.50), Bronzo anticato (Cod.52).
- Cucitura Cod.03 per rivestimento in pelle e tessuto.
- Inserimento letto non possibile.
- Lato componibile rifinito.

Caratteristiche optional su richiesta senza maggiorazione

- (*) Nessuna maggiorazione per inserti in materiale o colore differente dal rivestimento principale.
- Piede (PM002) in metallo Canna di fucile (Cod.50), Bronzo anticato (Cod.52).
- Disponibile con cucitura a contrasto, per la scelta del colore fare riferimento ai codici del campionario pelli.

Caratteristiche optional su richiesta con maggiorazione

- Per il multi rivestimento il prezzo va incrementato del 7%, ad eccezione di quanto riportato nel paragrafo "senza maggiorazione". Per maggiori dettagli fare riferimento al paragrafo "NOTE" posto nelle prime pagine del listino.

Note

- Non è possibile realizzare il rivestimento con pelli di spessore maggiore di 1.8 mm, tra cui l'articolo Nobile.
- I disegni grafici che riportano l'asterisco (*) sono sempre con lato rifinito e anche agganciabili agli elementi componibili.
- Non è possibile applicare altre cuciture.
- Per alcuni tessuti e velluti l'azienda si riserva di applicare la cucitura Cod.00 / Cod.03 (vedi immagine).



Piede in metallo // Metal Legs PM001
Canna di fucile Cod.50 // Gunmetal Cod.50
Bronzo anticato Cod.52 // Antique Bronze Cod.52



Cuciture // Stitching
Cod.00
Cod.03

Standard features

- Frame: wooden structure with metal reinforcements, seat suspensions in reinforced elastic webbing.
- Paddings in eco-friendly open cell polyurethane foam, with different densities.
- Back cushions in mixed feather.
- Covering in leather or fabric. Back cushions coverings removable.
- (*) Inserts (armrest, backrest and piping) can be in a different colour from the main covering, as long as they are the same.
- Legs (PM001) in Gunmetal (Cod.50), Antique bronze (Cod.52).
- Stitching type Cod.03 for leather or fabric covering.
- No bed version available.
- Sectional sides finished.

Optional features available upon request with no upcharge

- (*) No upcharge for inserts in different colour from the main covering.
- Legs (PM002) in Gunmetal (Cod.50), Antique bronze (Cod.52).
- Stitching, unless differently requested, will be matching the leather or fabric colour. Contrast stitching colour can be ordered at no extra charge. You might use as reference any Noline leather.

Optional features available upon request with an upcharge

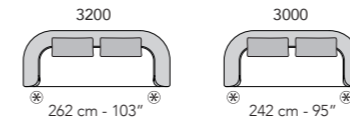
- 7% upcharge for combined coverings. Please refer to the notes at the beginning of pricelist.

Notes

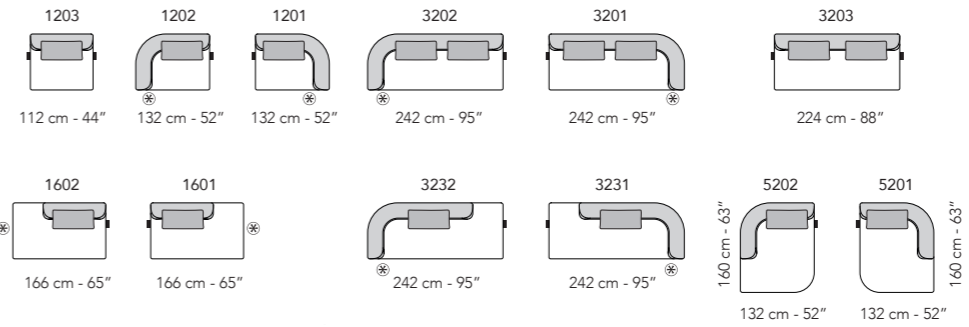
- Covering not available with leathers thicker than 1.8 mm, such as leather Nobile.
- Versions with asterisk (*) have always the terminal side finished with the possibility to be connected to modular elements.
- Different stitchings not available.
- For some fabrics and velvets production dept. must apply the stitching Cod.00 / Cod.03 (as per picture below).



Piede in metallo // Metal Legs PM002
Canna di fucile Cod.50 // Gunmetal Cod.50
Bronzo anticato Cod.52 // Antique Bronze Cod.52

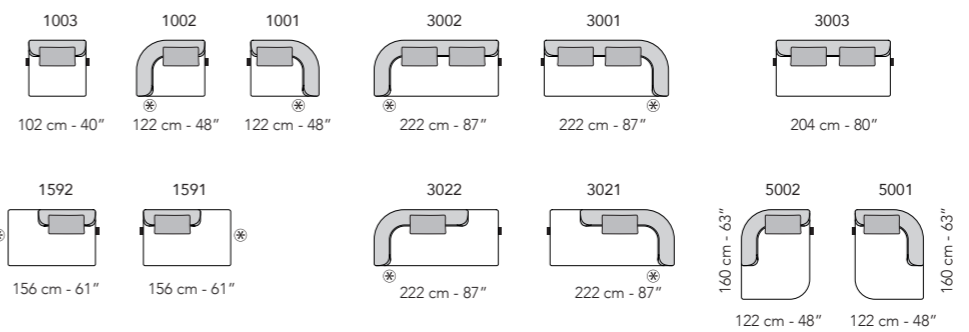


A

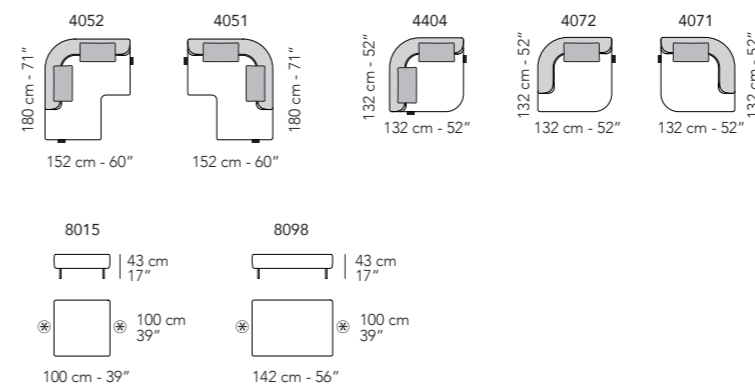


tutti gli elementi del gruppo A hanno lo stesso modulo di seduta - all items in group A have the same seat width

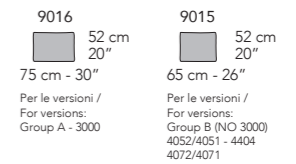
B



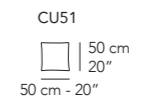
tutti gli elementi del gruppo B hanno lo stesso modulo di seduta - all items in group B have the same seat width



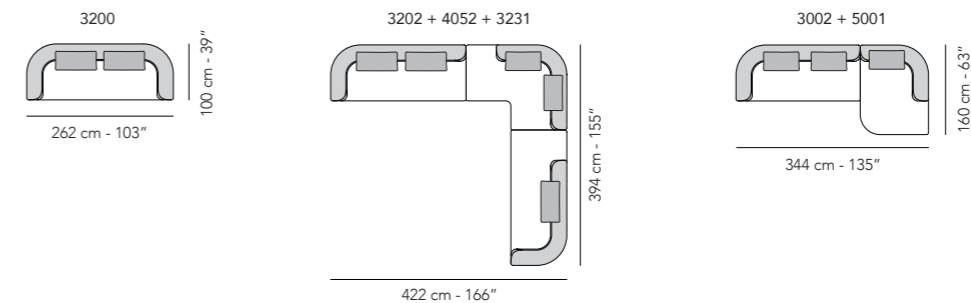
ELEMENTI DI RICAMBIO O OPTIONAL / SPARE OR OPTIONAL PARTS



CUSCINETTI CONSIGLIATI / SUGGESTED PILLOWS



COMPOSIZIONI CONSIGLIATE / SUGGESTED COMPOSITIONS



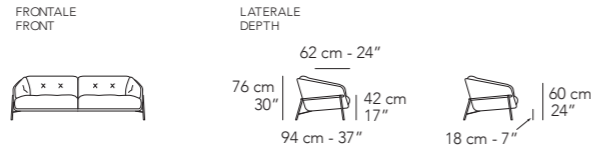
Scala 1:100 Ratio 1 to 100
Legenda / Legend
■ Spalliera / Back Cushions
■ Bracciolo / Armrest
□ Seduta / Seat Cushions

Note / Notes

- ⊗ Lato terminale sempre rifinito e agganciabile agli elementi componibili / Terminal side is always finished and it can also be connected to modular elements
 - Aggancio Componibile / Connector
- Noline si riserva il diritto di apportare in ogni momento modifiche tecniche ed estetiche / Noline reserves the right to change, at any time and without prior warning, technical and aesthetic specifications of the articles.

CHARME

Designer Maurizio Manzoni



Caratteristiche standard

- Struttura in multistrato con rinforzi in metallo, molleggio seduta con cinghie elastiche.
- Imbottiture in poliuretano espanso ecologico a cellula aperta con densità differenziate.
- Rivestimento in pelle o tessuto. Tutti i rivestimenti sono fissi.
- Solo per il mercato ITALIA il rivestimento in tessuto possiede cuscini di seduta e spalliera sfoderabili.
- Piedi in metallo Canna di fucile (Cod.50), Bronzo antico (Cod.52).
- Cucitura Cod.01 + Cod.03 per rivestimento in pelle.
- Cucitura Cod.03 per rivestimento in tessuto.
- Lato componibile rifinito.

Caratteristiche optional su richiesta senza maggiorazione

- Disponibile con cucitura a contrasto, per la scelta del colore fare riferimento ai codici del campionario pelli.

Caratteristiche optional su richiesta con maggiorazione

- Piedi in metallo con finitura Ottone satinato (Cod.51).
- Per il multi rivestimento il prezzo va incrementato del 7%. Per maggiori dettagli fare riferimento al paragrafo "NOTE" posto nelle prime pagine del listino.

Note

- Non è possibile applicare altre cuciture.
- Per alcuni tessuti e velluti l'azienda si riserva di applicare la cucitura Cod.00 / Cod.03 (vedi immagine).

Standard features

- Frame: wooden structure with metal support, seat suspensions in reinforced elastic webbing.
- Paddings in eco-friendly open cell polyurethane foam, with different densities.
- Covering in leather or fabric. Not removable coverings.
- Legs in Gunmetal (Cod.50), Antique bronze (Cod.52).
- Stitching type Cod.01 + Cod.03 for leather coverings.
- Stitching type Cod.03 for fabric covering.
- Sectional sides finished.

Optional features available upon request with no upcharge

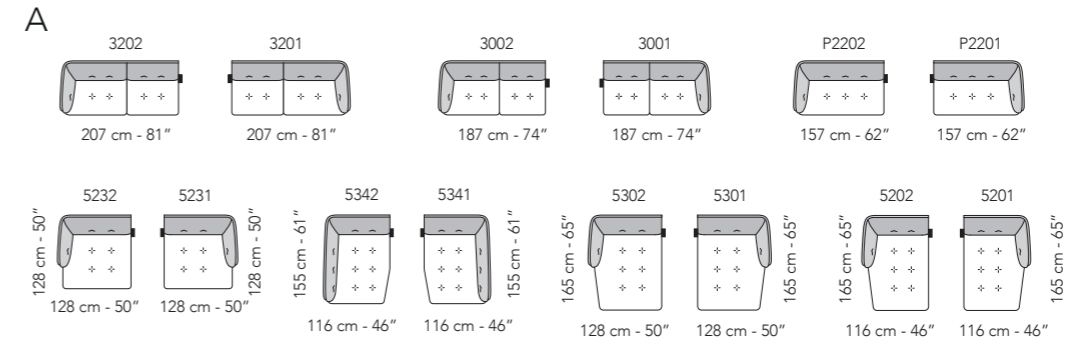
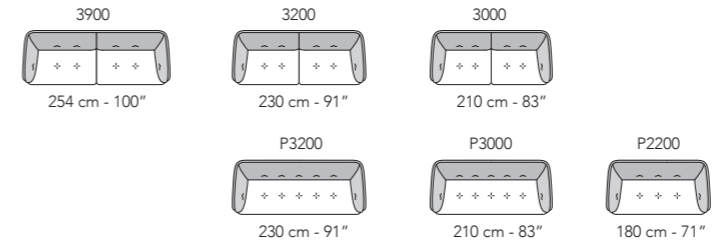
- Stitching, unless differently requested, will be matching the leather or fabric colour. Contrast stitching colour can be ordered at no extra charge. You might use as reference any Nicoline leather.

Optional features available upon request with an upcharge

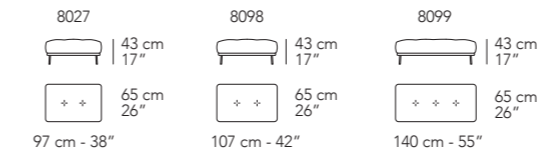
- Legs in Satin Brass (Cod.51).
- 7% upcharge for combined coverings. Please refer to the notes at the beginning of pricelist.

Notes

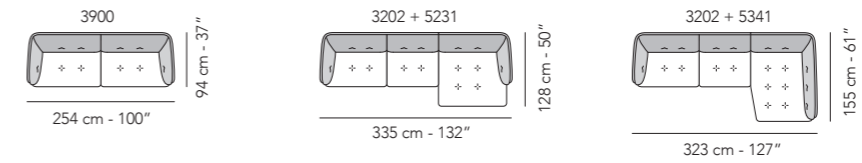
- Different stitchings not available.
- For some fabrics and velvets production dept. must apply the stitching Cod.00 / Cod.03 (as per picture below).



VERSIONI POUF E ACCESSORI / COMPLEMENTS VERSIONS



COMPOSIZIONI CONSIGLIATE / SUGGESTED COMPOSITIONS



Piede in metallo // Metal Legs

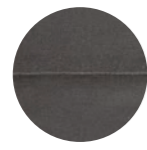


Canna di fucile Cod.50 // Gunmetal Cod.50

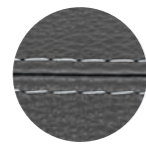


Bronzo antico Cod.52 // Antique Bronze Cod.52

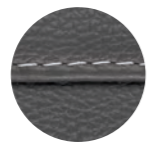
Cuciture // Stitching



Cod.00



Cod.01



Cod.03

Scala 1:100
Ratio 1 to 100

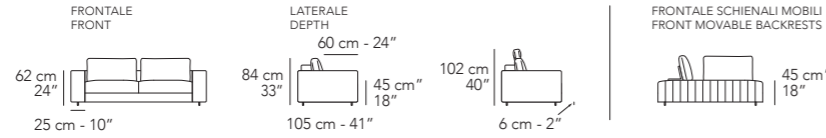
Legenda / Legend

- Spalliera / Back Cushions
- Bracciolo / Armrest
- Aggancio Componibile / Connector
- Poggiareni / Kidneyrest
- Seduta / Seat Cushions

Note / Notes

Nicoline si riserva il diritto di apportare in ogni momento modifiche tecniche ed estetiche / Nicoline reserves the right to change, at any time and without prior warning, technical and aesthetic specifications of the articles.

KUBA SPLIT



Caratteristiche standard

- Struttura in multistrato e massello di abete, molleggio seduta con cinghie elastiche.
- Imbottiture in poliuretano espanso ecologico a cellula aperta e densità differenziate, con parte superiore seduta in Memory foam.
- Cuscini di schienale in fibra "Extra soft".
- (*) Tutte le versioni con schienale dispongono di elemento reggi schienale.
- Rivestimento in pelle con cuscini di seduta e spalliera sfoderabili.
- Solo per il mercato ITALIA il rivestimento in tessuto è completamente sfoderabile.
- Elementi Cod.9505 - 9508 con basamento rivestito e ripiano in legno nella finitura: Terra (Cod.LTE).
- Piede in metallo RAL 9005.
- Gli elementi Cod.9025 - 9026 sono schienali indipendenti resi stabili da una struttura posteriore in metallo rivestita e posizionabili liberamente sulle versioni "M" e "DM" appartenenti al gruppo "Versioni schienali mobili".
- Cucitura Cod.03 + Cod.01 per rivestimento in pelle.
- Cucitura Cod.03 per rivestimento in tessuto.
- Cucitura Cod.04 su bordo della struttura in metallo per rivestimento in pelle o tessuto degli elementi Cod. 9025-9026.
- Inserimento letto non possibile.
- Lato componibile rifinito.

Caratteristiche optional su richiesta senza maggiorazione

- (*) Nessuna maggiorazione per reggi schienale in materiale o colore differente dal rivestimento principale.
- Disponibile con cucitura a contrasto, per la scelta del colore fare riferimento ai codici del campionario pelli.

Caratteristiche optional su richiesta con maggiorazione

- Poggiatesta (Cod.9900) con imbottitura in poliuretano espanso e supporto in metallo rivestito.
- Per il multi rivestimento il prezzo va incrementato del 7%, per tutte le versioni, incluse cod.9025 e cod.9026. Per maggiori dettagli fare riferimento al paragrafo "NOTE" posto nelle prime pagine del listino.
- Per le versioni Cod.4231 - 4232, 4031 - 4032 e 4004 può essere richiesto un cuscino di schienale aggiuntivo Cod.9015 e relativo reggi schienale Cod.9940.

Note

- I disegni grafici che riportano l'asterisco (*) sono sempre con lato rifinito e anche agganciabili agli elementi componibili.
- Per ogni cuscino schienale (Cod. 9019-9016-9015-9011) del gruppo "elementi di ricambio/optional" è consigliabile aggiungere relativo reggi schienale cod.9940.
- Non è possibile applicare altre cuciture.
- Per alcuni tessuti e velluti l'azienda si riserva di applicare la cucitura Cod.00 / Cod.03 (vedi immagine).



Tavolino //
Coffee table

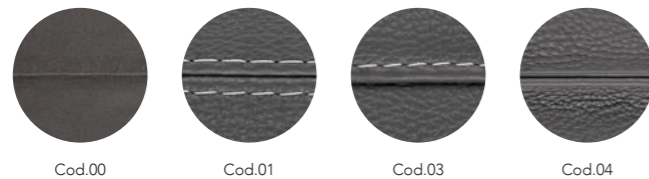


Terra
Cod.LTE //
Earthy Cod.LTE



Poggiatesta //
Headrest

Cuciture// Stitching



Cod.04

Cod.03

Cod.01

Cod.00

Standard features

- Frame: wooden structure and solid fir wood and seat suspensions in reinforced elastic webbing.
- Paddings in eco-friendly open cell polyurethane foam, with different densities and top of seat cushions with memory foam.
- Back cushions in "Extra soft" fiber.
- All versions with backrest include backrest support (*).
- Covering in leather or fabric. Seat and back cushions coverings removable.
- Versions Cod.9505-9508 with covered base and wooden top in the following finishing: Earthy (Cod.LTE).
- Metal legs in RAL 9005.
- Versions Cod.9025-9026 are free-standing backrests stabilized by a covered metal back frame that can be freely placed on the "M" and "DM" versions of the "adjustable backrest versions" group.
- Stitching type Cod.03 + Cod.01 for leather covering.
- Stitching type Cod.03 for fabric covering.
- Stitching type Cod.04 on the metal structure edge for leather or fabric covering of the versions Cod.9025-9026.
- No bed version available.
- Sectional sides finished.

Optional features available upon request with no upcharge

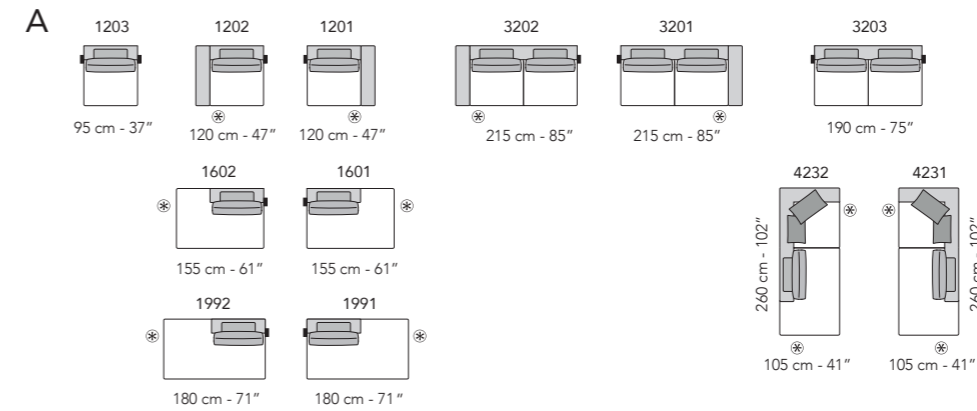
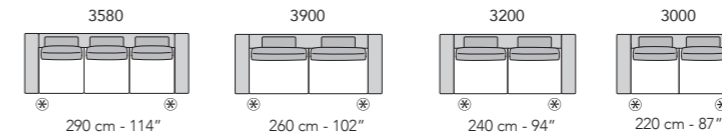
- (*) No upcharge for back support in a different colour from the main covering.
- Stitching, unless differently requested, will be matching the leather or fabric colour. Contrast stitching colour can be ordered at no extra charge. You might use as reference any Noline leather.

Optional features available upon request with an upcharge

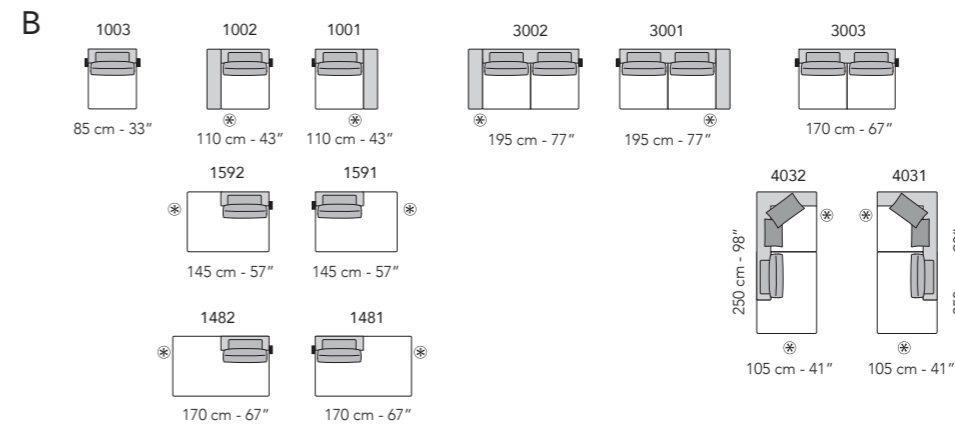
- Headrest (Cod.9900) with polyurethane foam padding and covered metal support.
- 7% upcharge for combined coverings for all the versions, Cod.9025 - 9026 included. Please refer to the notes at the beginning of pricelist.
- Versions Cod.4231 - 4232, 4031 - 4032 and 4004 available with an additional back cushion Cod.9015 and its back support Cod.9940.

Notes

- Versions with asterisk (*) have always the terminal side finished with the possibility to be connected to modular elements.
- For each back cushion (Cod. 9019-9016-9015-9011) of the group "spare or optional parts" we suggest adding its back support Cod.9940.
- Different stitchings not available.
- For some fabrics and velvets production dept. must apply the stitching Cod.00 / Cod.03 (as per picture below).

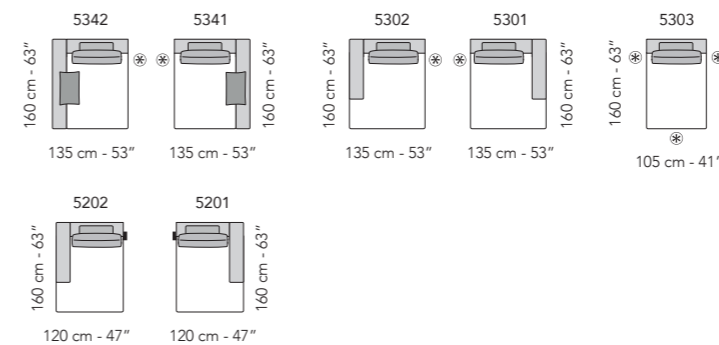


tutti gli elementi del gruppo A hanno lo stesso modulo di seduta - all items in group A have the same seat width



tutti gli elementi del gruppo B hanno lo stesso modulo di seduta - all items in group B have the same seat width

VERSIONI CHAISE-LONGUE / CHAISE LONGUE VERSIONS



Scala 1:100
Ratio 1 to 100

Legenda / Legend

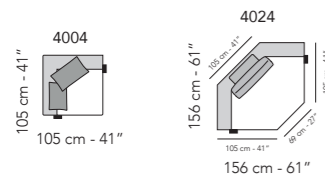
- Spalliera / Back Cushions
- Bracciolo / Armrest
- Legno / Wood
- Poggiatesta / Kidneyrest
- Seduta / Seat Cushions

- ⊗ Lato terminale sempre rifinito e agganciabile agli elementi componibili / Terminal side is always finished and it can also be connected to modular elements
- Aggancio Componibile / Connector

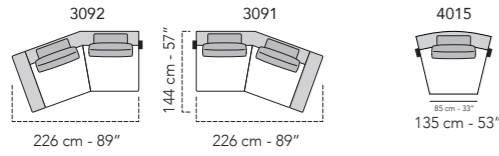
Note / Notes

Noline si riserva il diritto di apportare in ogni momento modifiche tecniche ed estetiche / Noline reserves the right to change, at any time and without prior warning, technical and aesthetic specifications of the articles.

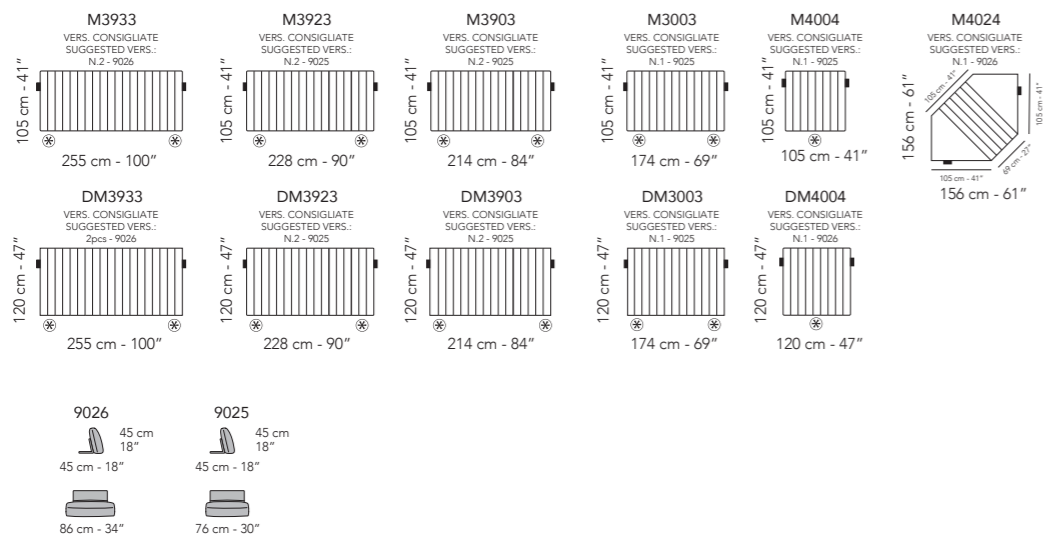
VERSIONI ANGOLARI / CORNER VERSIONS



VERSIONI INCLINATE / NON-LINEAR VERSIONS

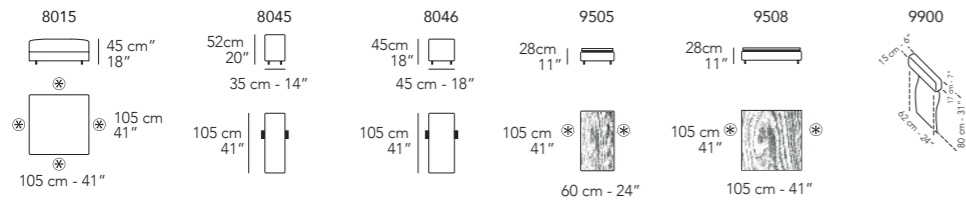


VERSIONI SCHIENALI MOBILI / VERSIONS WITH MOVABLE BACKRESTS

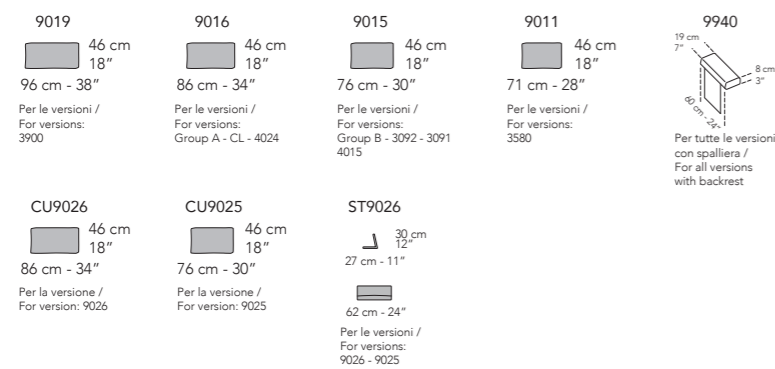


Le versioni 9025-9026 sono abbinabili solo sulle versioni "M" e "DM" appartenenti al gruppo "Versioni schienali mobili".
Versions 9025-9026 can be only placed on the "M" and "DM" versions of the "adjustable backrest versions" group

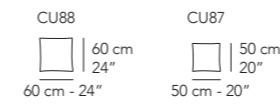
VERSIONI POUF E ACCESSORI / COMPLEMENTS VERSIONS



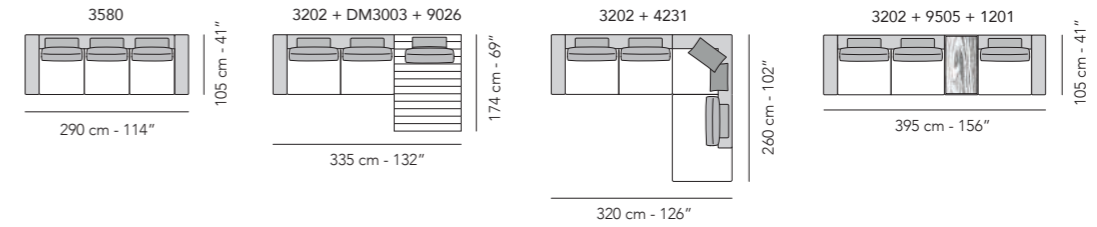
ELEMENTI DI RICAMBIO O OPTIONAL / SPARE OR OPTIONAL PARTS



CUSCINETTI CONSIGLIATI / SUGGESTED PILLOWS



COMPOSIZIONI CONSIGLIATE / SUGGESTED COMPOSITIONS



Scala 1:100
Ratio 1 to 100

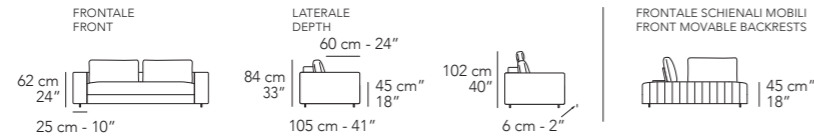
Legenda / Legend

- Spalliera / Back Cushions
- Bracciolo / Armrest
- Legno / Wood
- Poggiareni / Kidneyrest
- Seduta / Seat Cushions
- ⊗ Lato terminale sempre rifinito e agganciabile agli elementi componibili / Terminal side is always finished and it can also be connected to modular elements
- Aggancio Componibile / Connector

Note / Notes

Nicoline si riserva il diritto di apportare in ogni momento modifiche tecniche ed estetiche / Nicoline reserves the right to change, at any time and without prior warning, technical and aesthetic specifications of the articles.

KUBA PLAIN



Caratteristiche standard

- Struttura in multistrato e massello di abete, molleggio seduta con cinghie elastiche.
- Imbottiture in poliuretano espanso ecologico a cellula aperta e densità differenziate, con parte superiore seduta in Memory foam.
- Cuscini di schienale in fibra "Extra soft".
- (*) Tutte le versioni con schienale dispongono di elemento reggi schienale.
- Rivestimento in pelle con cuscini di seduta e spalliera sfoderabili.
- Solo per il mercato ITALIA il rivestimento in tessuto è completamente sfoderabile.
- Elementi Cod.9505 - 9508 con basamento rivestito e ripiano in legno nella finitura: Terra (Cod.LTE).
- Piede in metallo RAL 9005.
- Gli elementi Cod.9025 - 9026 sono schienali indipendenti resi stabili da una struttura posteriore in metallo rivestita e posizionabili liberamente sulle versioni "M" e "DM" appartenenti al gruppo "Versioni schienali mobili".
- Cucitura Cod.03 + Cod.01 per rivestimento in pelle.
- Cucitura Cod.03 per rivestimento in tessuto.
- Cucitura Cod.04 su bordo della struttura in metallo per rivestimento in pelle o tessuto degli elementi Cod. 9025-9026.
- Inserimento letto non possibile.
- Lato componibile rifinito.

Caratteristiche optional su richiesta senza maggiorazione

- (*) Nessuna maggiorazione per reggi schienale in materiale o colore differente dal rivestimento principale.
- Disponibile con cucitura a contrasto, per la scelta del colore fare riferimento ai codici del campionario pelli.

Caratteristiche optional su richiesta con maggiorazione

- Poggiatesta (Cod.9900) con imbottitura in poliuretano espanso e supporto in metallo rivestito.
- Per il multi rivestimento il prezzo va incrementato del 7%, per tutte le versioni, incluse cod.9025 e cod.9026. Per maggiori dettagli fare riferimento al paragrafo "NOTE" posto nelle prime pagine del listino.
- Per le versioni Cod.4231 - 4232, 4031 - 4032 e 4004 può essere richiesto un cuscino di schienale aggiuntivo Cod.9015 e relativo reggi schienale Cod.9940.

Note

- I disegni grafici che riportano l'asterisco (*) sono sempre con lato rifinito e anche agganciabili agli elementi componibili.
- Per ogni cuscino schienale (Cod. 9019-9016-9015-9011) del gruppo "elementi di ricambio/optional" è consigliabile aggiungere relativo reggi schienale cod.9940.
- Non è possibile applicare altre cuciture.
- Per alcuni tessuti e velluti l'azienda si riserva di applicare la cucitura Cod.00 / Cod.03 (vedi immagine).



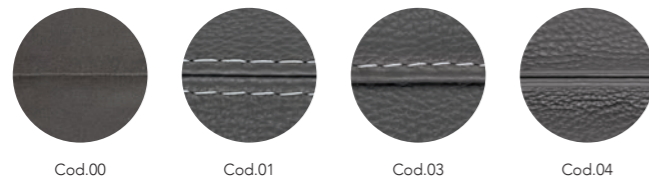
Tavolino //
Coffee table

Terra
Cod.LTE //
Earthy Cod.LTE



Poggiatesta //
Headrest

Cuciture //
Stitching



Cod.04

Cod.03

Cod.01

Cod.00

Standard features

- Frame: wooden structure and solid fir wood and seat suspensions in reinforced elastic webbing.
- Paddings in eco-friendly open cell polyurethane foam, with different densities and top of seat cushions with memory foam.
- Back cushions in "Extra soft" fiber.
- All versions with backrest include backrest support (*).
- Covering in leather or fabric. Seat and back cushions coverings removable.
- Versions Cod.9505-9508 with covered base and wooden top in the following finishing: Earthy (Cod.LTE).
- Metal legs in RAL 9005.
- Versions Cod.9025-9026 are free-standing backrests stabilized by a covered metal back frame that can be freely placed on the "M" and "DM" versions of the "adjustable backrest versions" group.
- Stitching type Cod.03 + Cod.01 for leather covering.
- Stitching type Cod.03 for fabric covering.
- Stitching type Cod.04 on the metal structure edge for leather or fabric covering of the versions Cod.9025-9026.
- No bed version available.
- Sectional sides finished.

Optional features available upon request with no upcharge

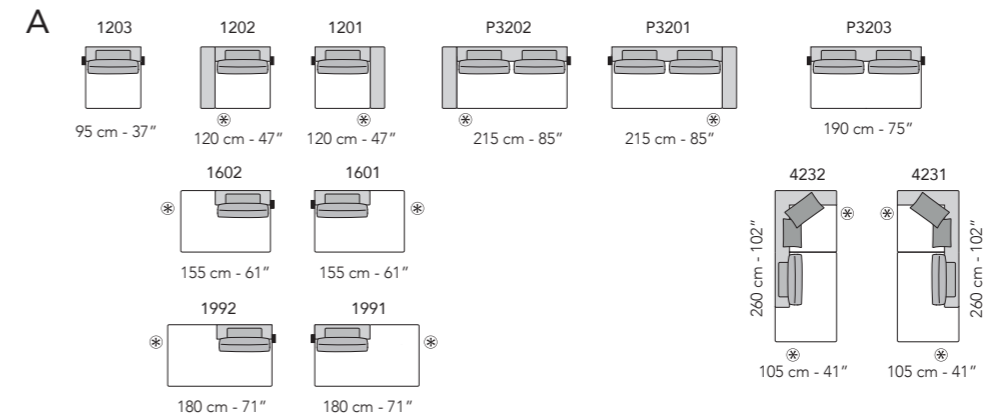
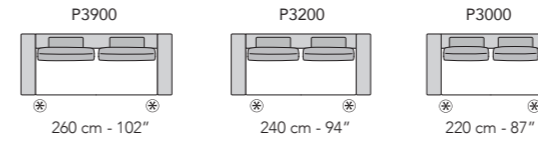
- (*) No upcharge for back support in a different colour from the main covering.
- Stitching, unless differently requested, will be matching the leather or fabric colour. Contrast stitching colour can be ordered at no extra charge. You might use as reference any Noline leather.

Optional features available upon request with an upcharge

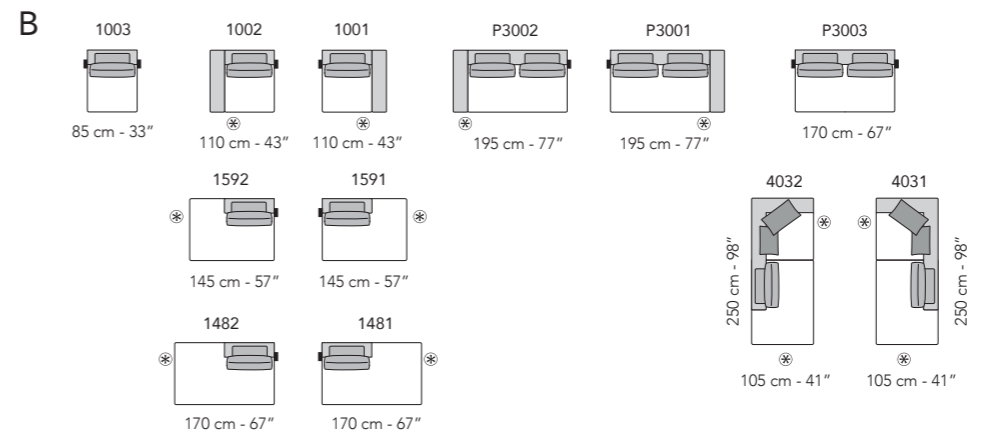
- Headrest (Cod.9900) with polyurethane foam padding and covered metal support.
- 7% upcharge for combined coverings for all the versions, Cod.9025 - 9026 included. Please refer to the notes at the beginning of pricelist.
- Versions Cod.4231 - 4232, 4031 - 4032 and 4004 available with an additional back cushion Cod.9015 and its back support Cod.9940.

Notes

- Versions with asterisk (*) have always the terminal side finished with the possibility to be connected to modular elements.
- For each back cushion (Cod. 9019-9016-9015-9011) of the group "spare or optional parts" we suggest adding its back support Cod.9940.
- Different stitchings not available.
- For some fabrics and velvets production dept. must apply the stitching Cod.00 / Cod.03 (as per picture below).

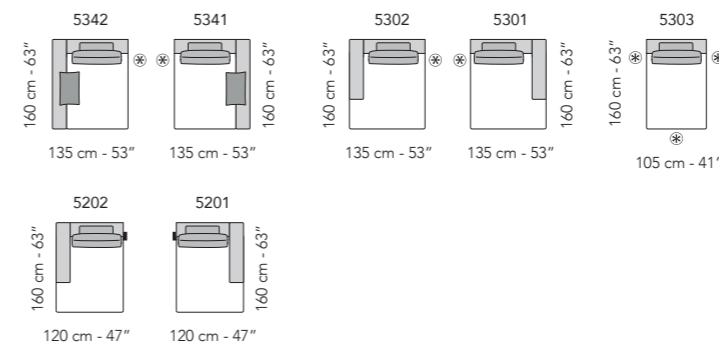


tutti gli elementi del gruppo A hanno lo stesso modulo di seduta - all items in group A have the same seat width



tutti gli elementi del gruppo B hanno lo stesso modulo di seduta - all items in group B have the same seat width

VERSIONI CHAISE-LONGUE / CHAISE LONGUE VERSIONS



Scala 1:100
Ratio 1 to 100

Legenda / Legend

Spalliera / Back Cushions Bracciolo / Armrest Legno / Wood

Poggiatesta / Kidneyrest Seduta / Seat Cushions

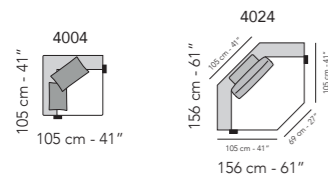
Lato terminale sempre rifinito e agganciabile agli elementi componibili / Terminal side is always finished and it can also be connected to modular elements

Aggancio Componibile / Connector

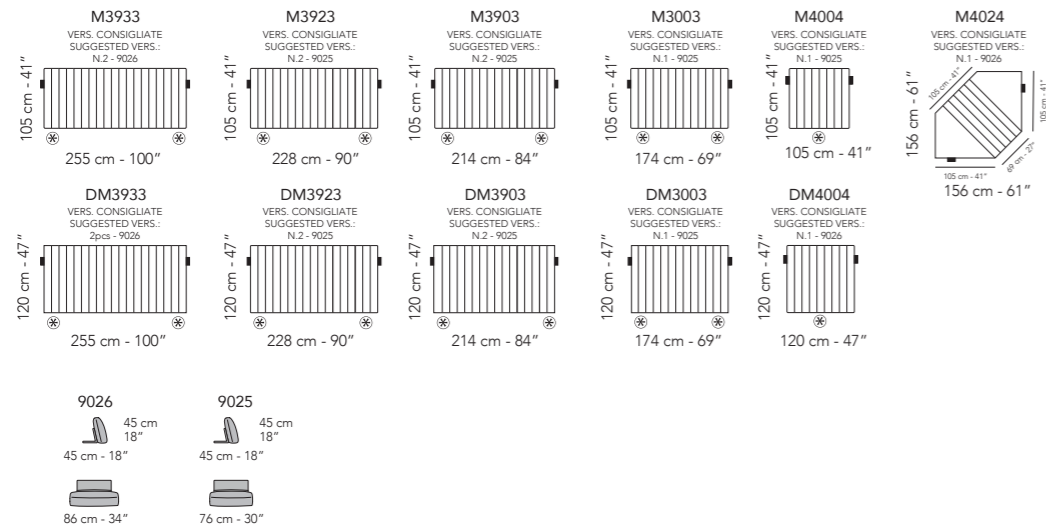
Note / Notes

Nicoline si riserva il diritto di apportare in ogni momento modifiche tecniche ed estetiche / Nicoline reserves the right to change, at any time and without prior warning, technical and aesthetic specifications of the articles.

VERSIONI ANGOLARI / CORNER VERSIONS

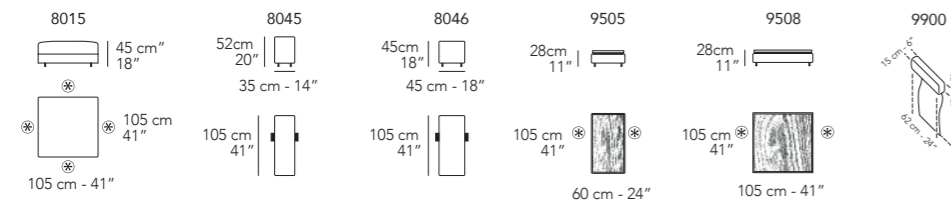


VERSIONI SCHIENALI MOBILI / VERSIONS WITH MOVABLE BACKRESTS

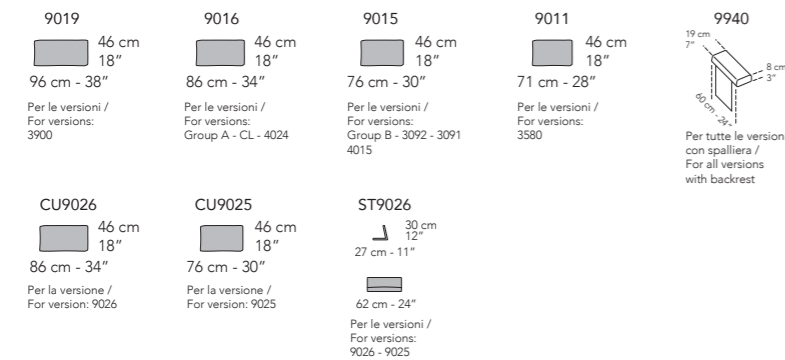


Le versioni 9025-9026 sono abbinabili solo sulle versioni "M" e "DM" appartenenti al gruppo "Versioni schienali mobili".
Versions 9025-9026 can be only placed on the "M" and "DM" versions of the "adjustable backrest versions" group

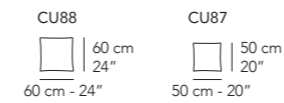
VERSIONI POUF E ACCESSORI / COMPLEMENTS VERSIONS



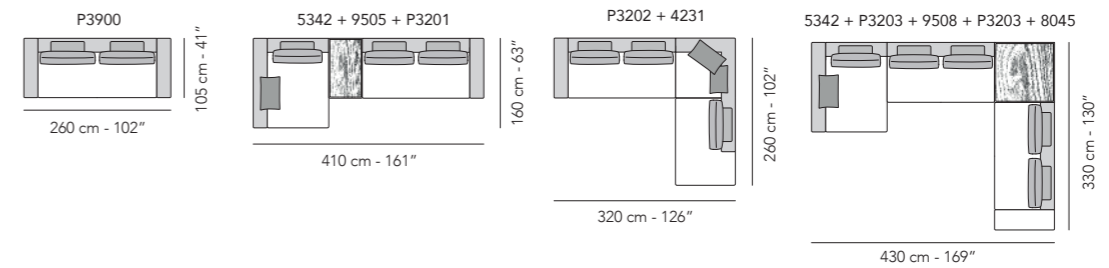
ELEMENTI DI RICAMBIO O OPTIONAL / SPARE OR OPTIONAL PARTS



CUSCINETTI CONSIGLIATI / SUGGESTED PILLOWS



COMPOSIZIONI CONSIGLIATE / SUGGESTED COMPOSITIONS

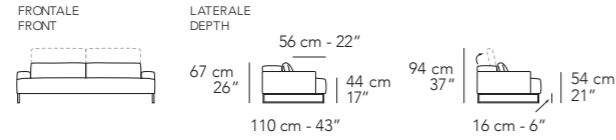


Scala 1:100 / Ratio 1 to 100
Legenda / Legend
 ■ Spalliera / Back Cushions ■ Bracciolo / Armrest ■ Legno / Wood
 ■ Poggiatesta / Kidneyrest □ Seduta / Seat Cushions
 ⊗ Lato terminale sempre rifinito e agganciabile agli elementi / Terminal side is always finished and it can also be connected to modular elements
 ■ Aggancio Componibile / Connector

Note / Notes

Nicoline si riserva il diritto di apportare in ogni momento modifiche tecniche ed estetiche / Nicoline reserves the right to change, at any time and without prior warning, technical and aesthetic specifications of the articles.

MOOREA



Caratteristiche standard

- Struttura in multistrato e massello di abete, molleggio seduta con cinghie elastiche.
- Imbottiture in poliuretano espanso ecologico a cellula aperta con densità differenziate.
- Cuscini di schienale in fibra "Misto piuma".
- Rivestimento in pelle o tessuto. Tutti i rivestimenti sono fissi, con cuscini di spalliera sfoderabili.
- Tutte le versioni contrassegnate dal simbolo "↑", sono dotate di poggiatesta azionabile manualmente.
- Piede (PM001) in metallo Canna di fucile (Cod.50), Bronzo anticato (Cod.52).
- Cucitura Cod.01 per rivestimento in pelle.
- Cucitura Cod.03 per rivestimento in tessuto.
- (*) Bracciolo e cuscino seduta sono realizzati con inserto in pelle. Per la scelta del colore fare riferimento ai codici del campionario pelli.
- Inserimento letto non possibile.
- Lato componibile rifinito escluso per le versioni cod. 4232-4231-4032-4031-4404.

Caratteristiche optional su richiesta senza maggiorazione

- (*) Nessuna maggiorazione per inserto in pelle.
- Piede (PM002) in metallo Canna di fucile (Cod.50), Bronzo anticato (Cod.52).
- Disponibile con cucitura a contrasto, per la scelta del colore fare riferimento ai codici del campionario pelli.

Caratteristiche optional su richiesta con maggiorazione

- Per il multi rivestimento il prezzo va incrementato del 7%, ad eccezione di quanto riportato nel paragrafo "senza maggiorazione". Per maggiori dettagli fare riferimento al paragrafo "NOTE" posto nelle prime pagine del listino.

Note

- Non è possibile applicare altre cuciture.
- Per alcuni tessuti e velluti l'azienda si riserva di applicare la cucitura Cod.00 / Cod.03 (vedi immagine).

Standard features

- Frame: wooden structure, solid fir wood and seat suspensions in reinforced elastic webbing.
- Padding in eco-friendly open cell polyurethane foam, with different densities.
- Back cushions in "mixed feather" fiber.
- Covering in leather or fabric. Not removable coverings with back cushions coverings removable.
- All the versions marked with symbol "↑" are equipped with manual adjustable headrest.
- Legs (PM001) in Gunmetal (Cod.50), Antique bronze (Cod.52).
- Stitching type Cod.01 for leather covering.
- Stitching type Cod.03 for fabric covering.
- (*) Armrest and seat cushion with an insertion in leather. Please refer to our leather collection for a thread color indication.
- No bed version available.
- Sectional sides not finished except for versions cod. 4232-4231-4032-4031-4404.

Optional features available upon request with no upcharge

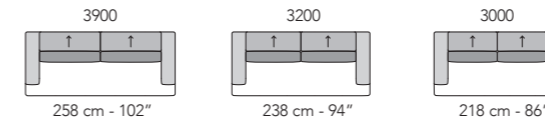
- (*) no upcharge for insertion in leather.
- Legs (PM002) in Gunmetal (Cod.50), Antique bronze (Cod.52).
- Contrast stitching available. Please refer to our leather collection for a thread color indication.

Optional features available upon request with an upcharge

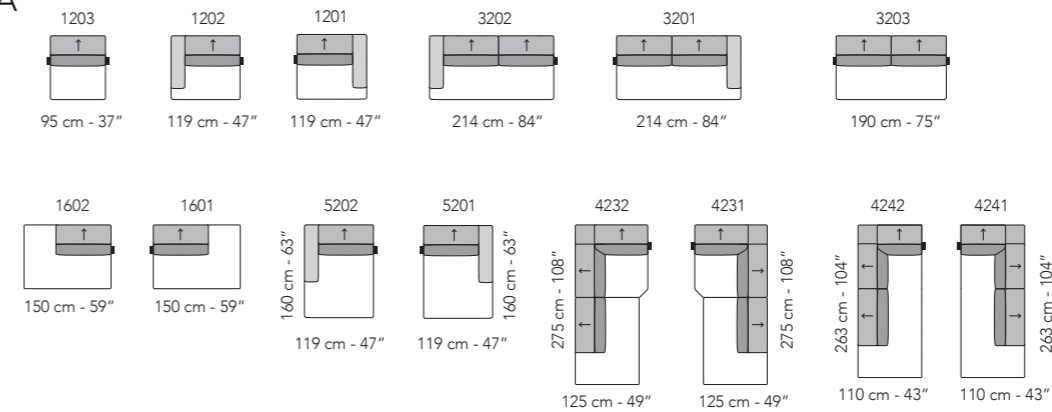
- 7% upcharge for combined coverings. Please refer to the notes at the beginning of pricelist.

Notes

- Different stitchings not available.
- For some fabrics and velvets production dept. must apply the stitching Cod.00 / Cod.03 (as per picture below).

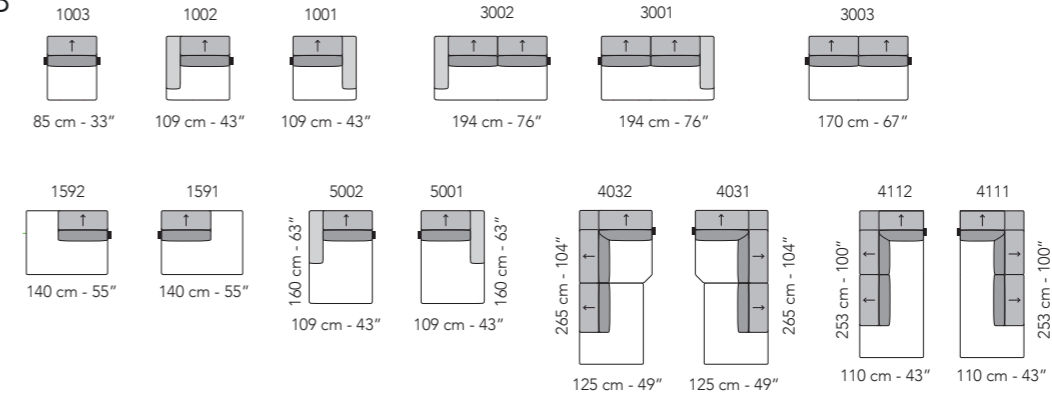


A



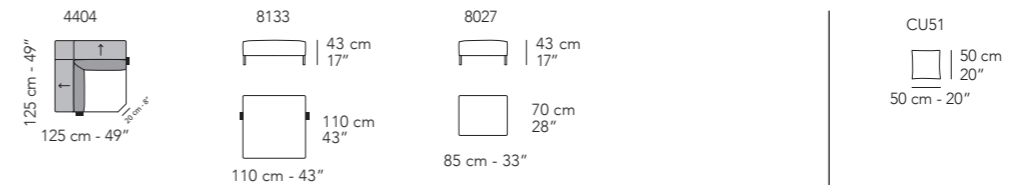
tutti gli elementi del gruppo A hanno lo stesso modulo di seduta - all items in group A have the same seat width

B



tutti gli elementi del gruppo B hanno lo stesso modulo di seduta - all items in group B have the same seat width

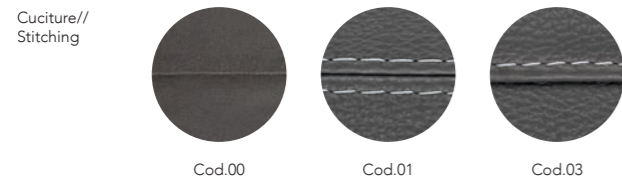
CUSCINETTI CONSIGLIATI / SUGGESTED PILLOWS



Piede in metallo // Metal Legs PM001
Canna di fucile Cod.50 // Gunmetal Cod.50
Bronzo anticato Cod.52 // Antique Bronze Cod.52



Piede in metallo // Metal Legs PM002
Canna di fucile Cod.50 // Gunmetal Cod.50
Bronzo anticato Cod.52 // Antique Bronze Cod.52

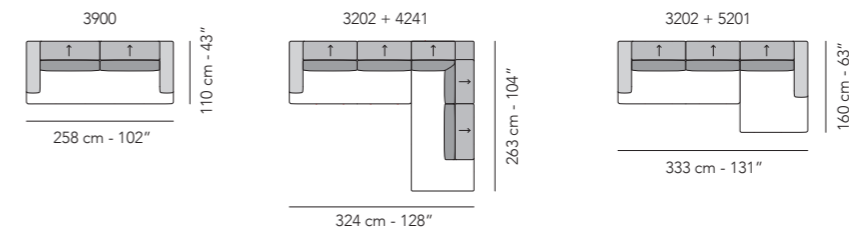


Cuciture // Stitching
Cod.00
Cod.01
Cod.03



Poggiatesta con cricchetto // Headrest with ratchet

COMPOSIZIONI CONSIGLIATE / SUGGESTED COMPOSITIONS

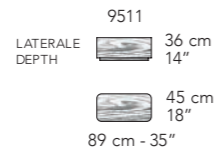


Scala 1:100 Ratio 1 to 100
Legenda / Legend
■ Spalliera / Back Cushions
■ Bracciolo / Armrest
■ Poggiatesta sollevabile / Liftable headrest
■ Poggiatesta con cricchetto / Headrest with ratchet
■ Aggancio Componibile / Connector
■ Poggiatesta / Kidneyrest
■ Seduta / Seat Cushions

Note / Notes

Nicoline si riserva il diritto di apportare in ogni momento modifiche tecniche ed estetiche / Nicoline reserves the right to change, at any time and without prior warning, technical and aesthetic specifications of the articles.

TAVOLINO RUBENS



Caratteristiche standard

Ripiano in legno laccato.
Struttura in legno laccato.
Disponibile nelle seguenti finiture:
- Avorio (Cod. LAV-O)
- Castagna (Cod. LCA-O)
- Miele (Cod. LMI-O)
- Muschio (Cod. LMU-O)
- Oliva (Cod. LOL-O)
- Piombo (Cod. LPI-O)
- Polvere (Cod. LPO-O)
- Seta (Cod. LSE-O)

Standard features

Lacquered wooden top.
Lacquered wooden structure.
Available in the following finishings:
- Ivory (Cod. LAV-O)
- Chestnut (Cod. LCA-O)
- Honey (Cod. LMI-O)
- Musk (Cod. LMU-O)
- Olive (Cod. LOL-O)
- Lead (Cod. LPI-O)
- Powder (Cod. LPO-O)
- Silk (Cod. LSE-O)

Note

Ripiano e struttura disponibile solo con la stessa finitura.

Notes

Top and structure available only with the same finishing.



Avorio Cod.LAV-O // Ivory Cod.LAV-O



Castagna Cod.LCA-O // Chestnut Cod.LCA-O



Miele Cod.LMI-O // Honey Cod.LMI-O



Muschio Cod.LMU-O // Musk Cod.LMU-O



Oliva Cod.LOL-O // Olive Cod.LOL-O



Piombo Cod.LPI-O // Lead Cod.LPI-O

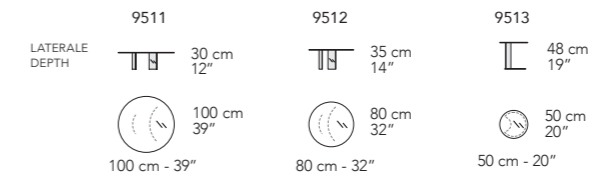


Polvere Cod.LPO-O // Powder Cod.LPO-O



Seta Cod.LSE-O // Silk Cod.LSE-O

TAVOLINI BERGER



Caratteristiche standard

Ripiano in vetro temperato liscio.
Struttura in vetro curvo ricotto effetto bucciato.
Disponibile nelle seguenti finiture:
- Vetro Bronzo (Cod.VB)
- Vetro Fumé (Cod.VF)

Note

Ripiano e struttura disponibile solo con la stessa finitura.
Versione Cod.9513 disponibile solo con ripiano, struttura e base con la stessa finitura.

Standard features

Smooth tempered glass top.
Structure in annealed curved glass with textured effect.
Available in the following finishings:
- Bronze glass (Cod.VB)
- Smoked glass (Cod.VF)

Notes

Top and structure only available with the same finishing.
Version Cod.9513 only available with top, structure and base in the same finishing.



Vetro Bronzo // Bronze Glass Cod.VB



Vetro Fumé // Smoked Glass Cod.VF

Scala 1:100
Ratio 1 to 100

Legenda / Legend Legno / Wood

Note / Notes

Nicoline si riserva il diritto di apportare in ogni momento modifiche tecniche ed estetiche / Nicoline reserves the right to change, at any time and without prior warning, technical and aesthetic specifications of the articles.

Scala 1:100
Ratio 1 to 100

Legenda / Legend Vetro liscio / Smooth glass Vetro bucciato / Textured glass

Note / Notes

Nicoline si riserva il diritto di apportare in ogni momento modifiche tecniche ed estetiche / Nicoline reserves the right to change, at any time and without prior warning, technical and aesthetic specifications of the articles.

Cordinated by
Nicoline Marketing Department

Graphic: Studio Spessotto
Photo: Riccardo Munarin
Printed: Stampasud S.p.A.

nicoline

Nicoline Salotti S.r.l.
C.da Parchi Calia s.n.
Z.I. Pip 70022 Altamura (Bari) Italy
T +39 080 3101487

info@nicoline.it
www.nicoline.it

nicoline